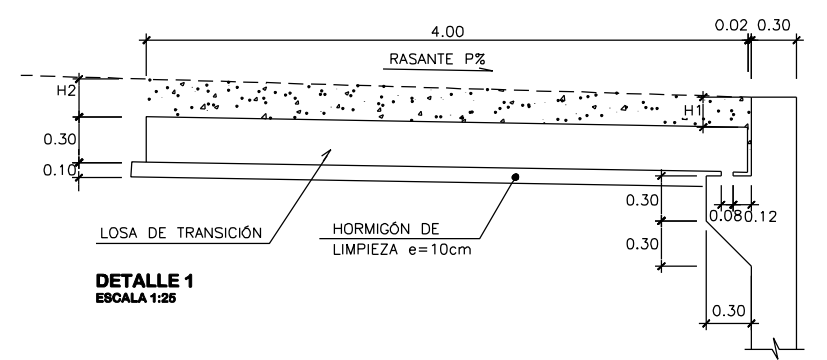


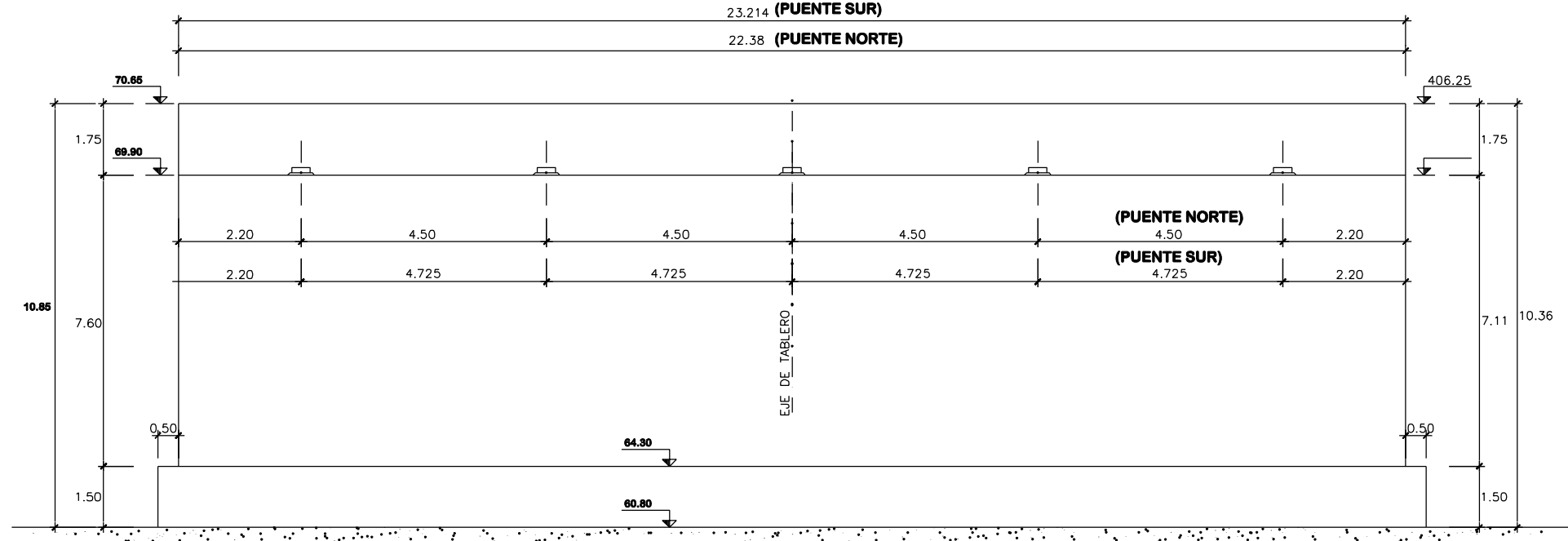
**PLANTA MURO PUENTE NORTE**  
ESCALA 1:100

**PLANTA MURO PUENTE SUR**  
ESCALA 1:100

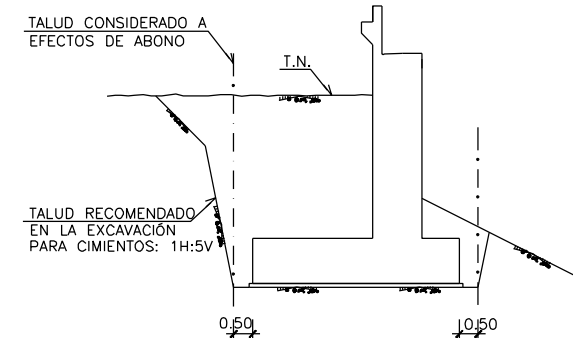


**DETALLE 1**  
ESCALA 1:25

H1: ESPESOR PAVIMENTO BITUMINOSO EN LA CALZADA MENOS ESPESOR PAVIMENTO EN TABLERO + 5cm  
H2: ESPESOR FIRME CALZADA COMPLETO MENOS ESPESOR PAVIMENTO EN TABLERO ± PENDIENTE LONGITUDINAL x 4.0m

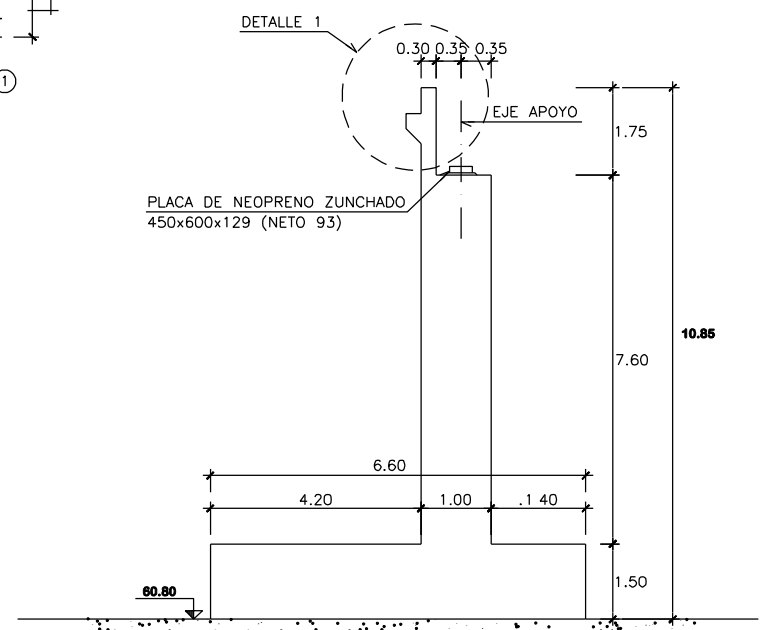


**ALZADO A (PUENTE NORTE - PUENTE SUR)**  
ESCALA 1:75

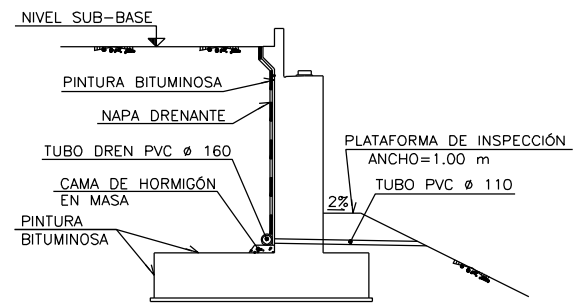


**DETALLE DE EXCAVACIONES**  
SIN ESCALA

- NOTAS:**
- EL RELLENO Y COMPACTACIÓN DEL TRASDÓS DE ESTRIBOS SE REALIZARÁ ANTES DE EJECUTAR EL TABLERO, DEBIÉNDOSE RENIVELAR LOS ESTRIBOS ANTES DEL HORMIGONADO DEL TABLERO.
  - SE HA CONSIDERADO UNA TENSIÓN ADMISIBLE DEL TERRENO DE 600 kN/m<sup>2</sup>.



**SECCION A-A**  
ESCALA 1:75



**DETALLE DE DRENAJE**  
SIN ESCALA

**CARACTERÍSTICAS DE LOS MATERIALES**

HORMIGÓN DE LIMPIEZA	HM-15/B/20/II <sub>0</sub> +Q <sub>0</sub>
HORMIGÓN EN CIMENTACIONES	HA-30/B/20/II <sub>0</sub> +Q <sub>0</sub>
HORMIGÓN EN PLACAS DE ENCOFRADO PERDIDO	HA-30/B/16/II <sub>0</sub> +F
HORMIGÓN EN LOSAS DE TRANSICIÓN	HA-30/B/20/II <sub>0</sub> +F
HORMIGÓN EN ALZADOS DE ESTRIBOS	HA-30/B/20/II <sub>0</sub> +Q <sub>0</sub>
HORMIGÓN EN ALZADOS DE PILAS	HA-30/B/20/II <sub>0</sub> +H
HORMIGÓN EN TABLERO	HA-30/B/20/II <sub>0</sub> +F
ACERO PASIVO	B 500 S
ACERO ACTIVO	Y 1860 S7

**NIVEL DE CONTROL Y COEFICIENTE DE SEGURIDAD DE LOS MATERIALES**

	NIVEL DE CONTROL	δ
HORMIGÓN	ESTADÍSTICO	1.50
ACERO PASIVO	NORMAL	1.15
ACERO ACTIVO	NORMAL	1.15

**NIVEL DE CONTROL DE EJECUCIÓN: INTENSO**

TIPO DE ACCIÓN	ESTADO LIMITE ÚLTIMO E.L.U.		ESTADO LIMITE SERVICIO E.L.S.	
	FAVORABLE	DESFAVORABLE	FAVORABLE	DESFAVORABLE
PERMANENTE	1.00	1.35	1.00	1.00
PERMANENTE DE VALOR NO CONSTANTE	1.00	1.50	1.00	1.00
VARIABLE	0.00	1.50	0.00	1.00