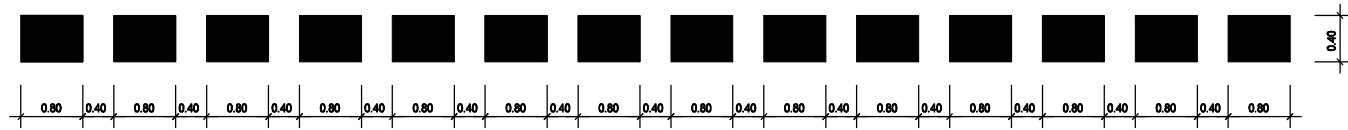


LINEA DE CEDA EL PASO ; M-4.2

ESCALA H : 1/50
ESCALA V : 1/30



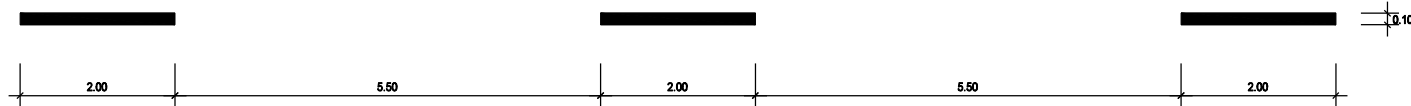
LINEA DE DETENCION ; M-4.1

ESCALA H : 1/50
ESCALA V : 1/30



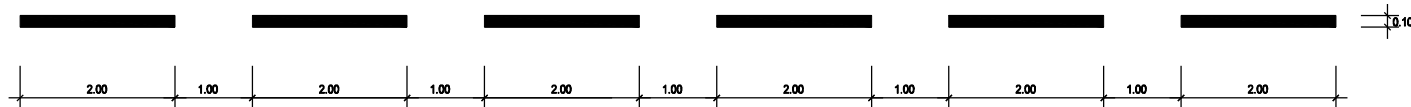
SEPARACION DE CARRILES EN VIAS CON V.M. < 60 Km/h ; M-1.3

ESCALA H : 1/50
ESCALA V : 1/30



PREAVISO DE MARCA CONTINUA O DE PELIGRO EN VIAS CON V.M. ≤ 60 Km/h ; M-1.10

ESCALA H : 1/50
ESCALA V : 1/30



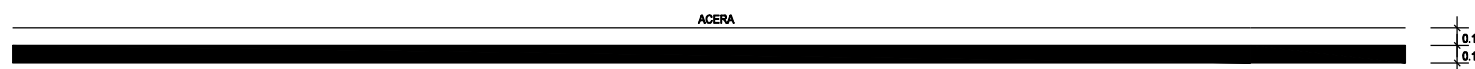
ORDENACION DE ADELANTAMIENTO EN VIAS DE 2 ó 3 CARRILES Y DOBLE SENTIDO DE CIRCULACION ; M-2.2

ESCALA H : 1/50
ESCALA V : 1/30



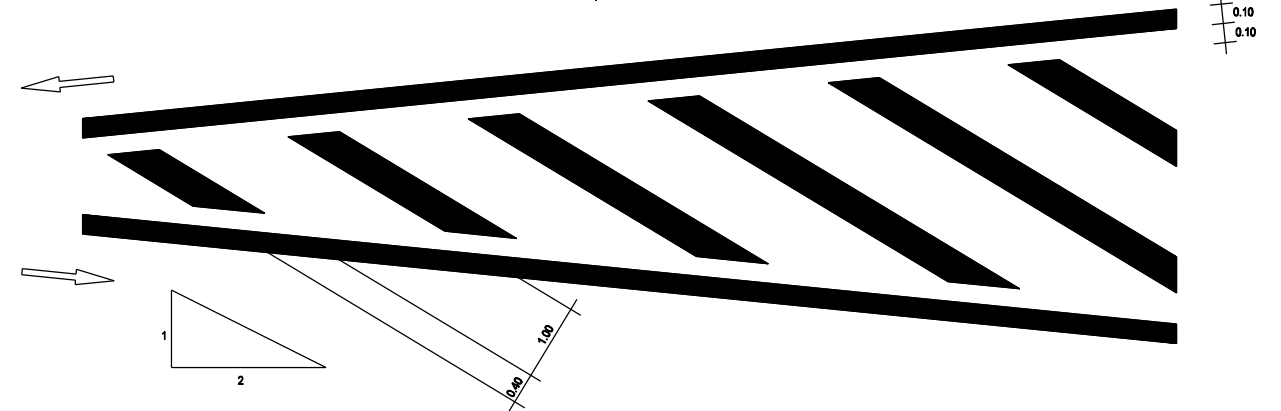
LINEA DE PROHIBICION DE PARADA Y BORDE DE CALZADA ; M-7.8

ESCALA H : 1/50
ESCALA V : 1/30



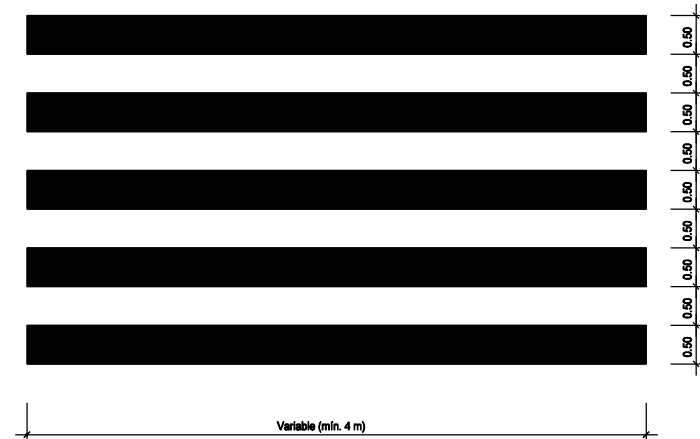
CEBREADO EN GLORIETAS ; M-7.2

CIRCULACION EN DOBLE SENTIDO ESCALA : 1/50



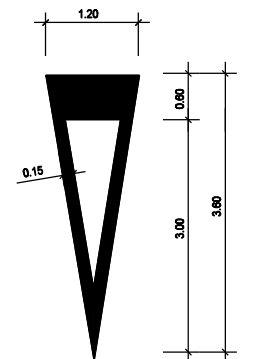
PASO DE PEATONES TIPO CEBRA ; M-4.3

ESCALA : 1/50



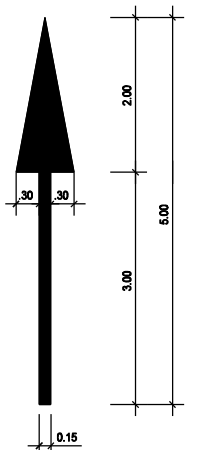
SEÑALES HORIZONTALES CEDA EL PASO ; M-6.5

ESCALA : 1/50



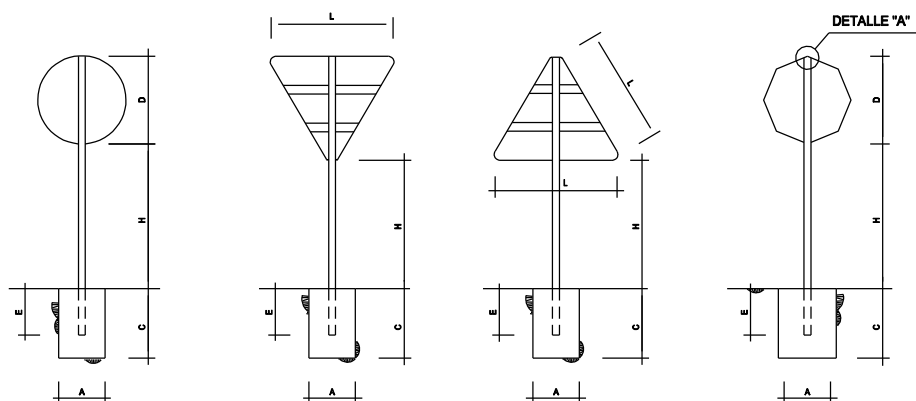
SEÑALES HORIZONTALES DE DIRECCION ; M-5.2

ESCALA : 1/50



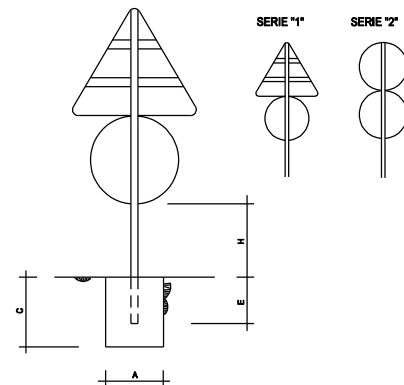
POSTE DE UNA SENAL

SIN ESCALA COTAS EN mm



POSTE DE DOS SENALES

SIN ESCALA COTAS EN cm



DETALLE "A"

SIN ESCALA COTAS EN mm

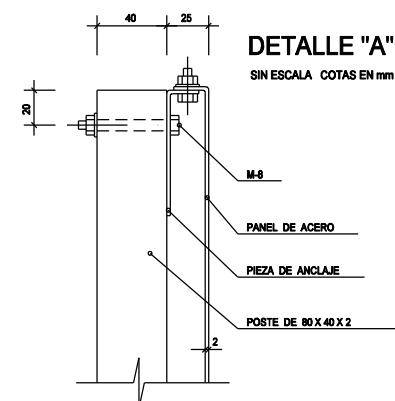


TABLA PARA DOS SENALES EN UN POSTE

SEÑAL TIPO	SERIE "1"	SERIE "2"	SECCION SOPORTE mm	H	E	CIMENTACION		
						A	B	C
	80	80	80 X 40 X 2	150	52	50	50	80

TABLA PARA UNA SENAL EN UN POSTE

SEÑAL TIPO	L	D	X	H	E	CIMENTACION		
						A	B	C
	80	80	80	150	52	50	40	80