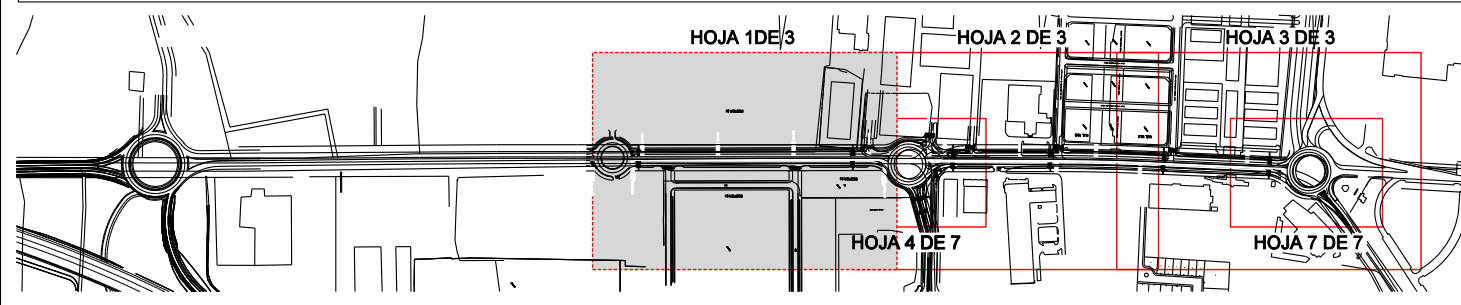


PLANTA GENERAL DE DISTRIBUCION DE HOJAS



BASES DE REPLANTEO

Nombre	Coord.X	Coord.Y	Coord.Z	Nombre	Coord.X	Coord.Y	Coord.Z
1	757735.931	4066380.113	44.000	777	758286.051	4067085.604	40.250
2	757824.704	4066497.186	43.080	778	758309.154	4067124.161	40.470
3	757767.407	4066465.060	43.430	801	758402.252	4067293.613	41.580
106	757727.380	4066392.190	43.990	802	758321.060	4067183.829	41.170
107A	757727.690	4066349.960	44.040	835	758369.087	4067246.614	41.150
430	757871.265	4066591.480	42.950	885	758422.761	4067274.225	41.100
506	757930.099	4066623.422	42.010	1008	758475.085	4067388.350	39.070
603	757969.579	4066677.851	41.400	1009	758462.955	4067388.527	39.080
750	758125.209	4066881.190	42.020	1022	758515.878	4067435.333	38.330
751	758296.231	4067109.706	40.370	1023	758573.640	4067533.055	38.550
752	758180.626	4066954.395	41.400	1671	758082.319	4066834.885	41.200
776	758242.361	4067031.489	40.810	1735	757990.857	4066716.364	40.720

		<b>DEPARTAMENTO DE URBANIZACION</b>	
<b>TITULO DEL PROYECTO:</b> PROYECTO DE DESDOBLAMIENTO DE LA CARRETERA N-IV TRAMO GLORIETA POZOALBERO NORTE A GLORIETA DEL PORVENIR P.K. 633,520 AL P.K. 635,000 1º DESGLOSADO			
<b>TITULO DEL PLANO:</b> PLANTA DE REPLANTEO			
PLANO Nº:	2.4	HOJA Nº:	1 DE 5
ESCALA:	ORIGINAL A-1	FECHA:	MARZO 2009
ARCHIVO	DELINEANTE	INGENIERO DE CAMINOS	ING. TEC. OBRAS PUBLICAS
2.4-PLANTA DE REPLANTEO-1DGN	JOSE LUIS ALBA	FERNANDO BUENO CHOMON	PABLO MONTABES C.
			ING. TECNICO INDUSTRIAL
			DAVID MORA CABRAL