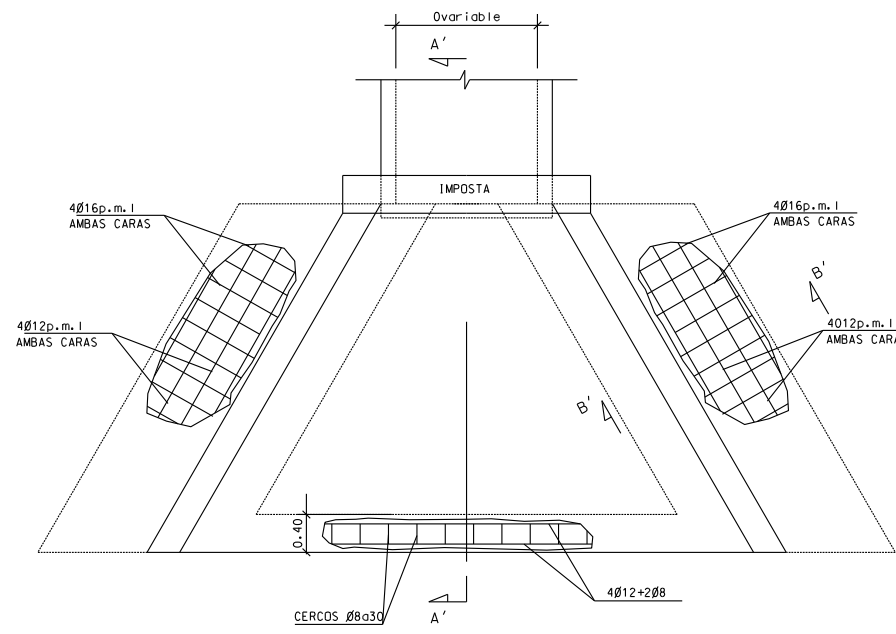


DETALLE DE EMBOCADURA DE O.F. Ø 400

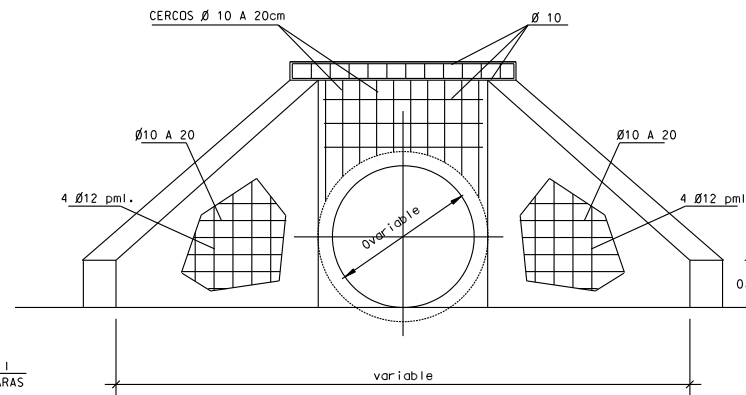
DISPOSICION DE ARMADURAS EN PLANTA

E/ 1:50



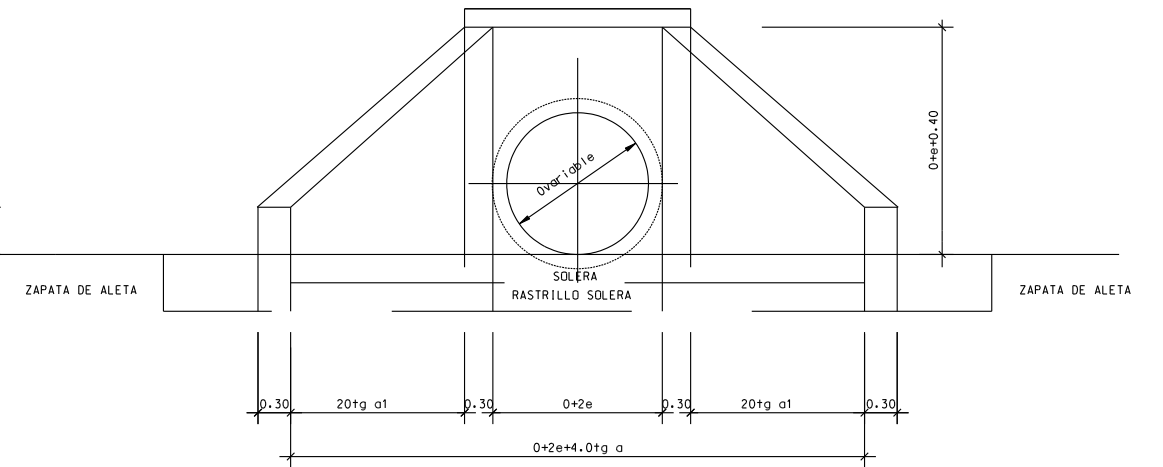
DISPOSICION DE ARMADURAS EN ALZADO

E/ 1:50



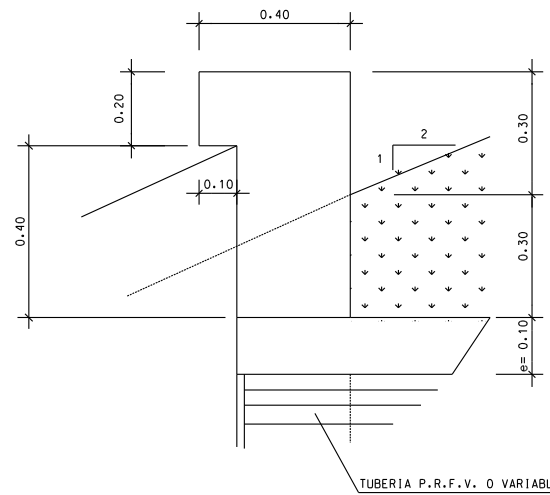
EMBOCADURA . DEFINICION GEOMETRICA

ALZADO
E/ 1:40

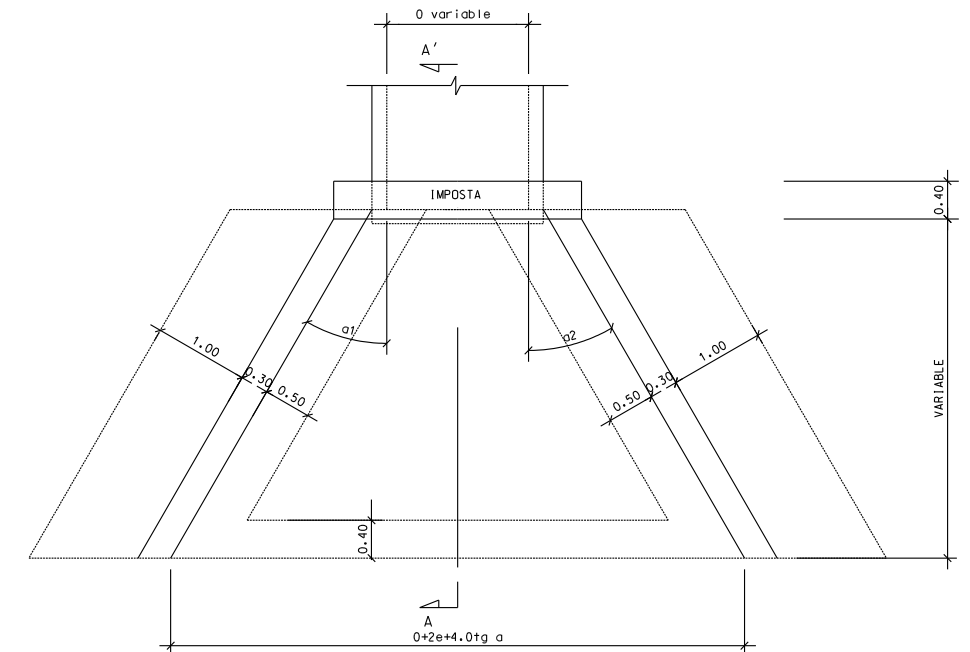


DETALLE "A"

E/ 1:10

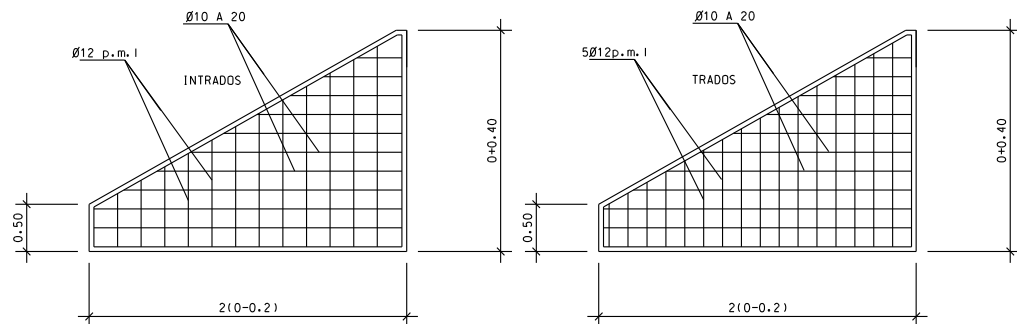


PLANTA
E/ 1:40



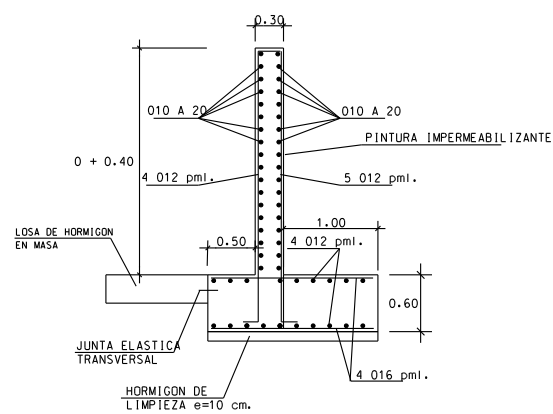
ALZADOS - SECCION

ESCALA 1/40



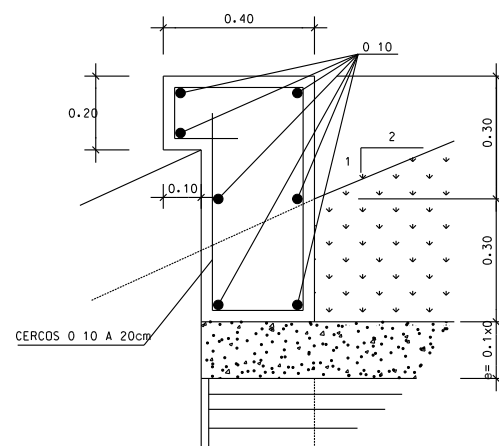
SECCION

ESCALA 1/40



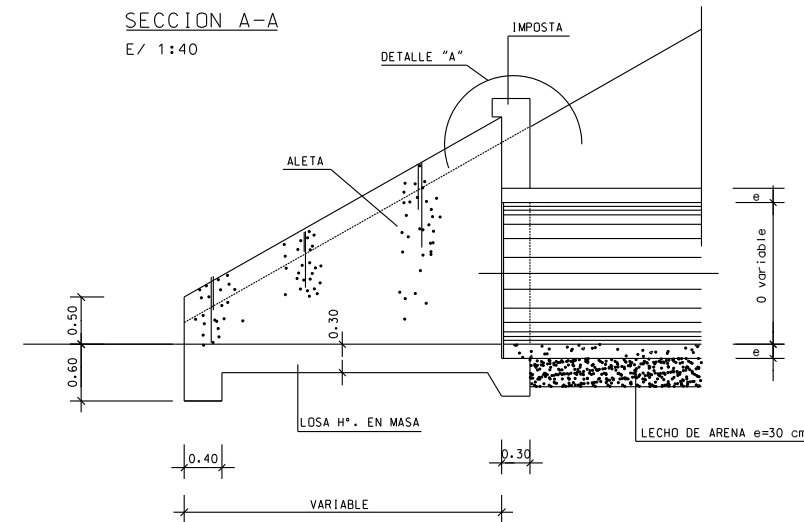
ARMADURA DE IMPOSTA


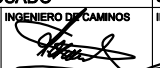
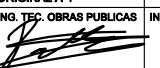


ESCALA 1/15



SECCION A-A

E/ 1:40



| | | | |
|--|----------------------------|---|---|
|  Ayuntamiento de Jerez Urbanismo | | DEPARTAMENTO DE URBANIZACION | |
| TITULO DEL PROYECTO: PROYECTO DE DESDOBLAMIENTO DE LA CARRETERA N-IV TRAMO GLORIETA POZOALBERO NORTE A GLORIETA DEL PORVENIR P.K.633,520 AL P.K. 635,000 1º DESGLOSADO | | TITULO DEL PLANO: DETALLES DE OBRA DE FABRICA | |
| PLANO Nº: 3.2 | HOJA Nº: 3 DE 3 | ESCALA: ORIGINAL A-1 | FECHA: MARZO 2009 |
| ARCHIVO: 3.2-DETALLE DE SANEAMIENTO-3 | DELINEANTE: JOSE LUIS ALBA | INGENIERO DE CAMINOS: FERNANDO BUENO CHOMON | ING. TEC. OBRAS PUBLICAS: PABLO MONTABES C. |
|  | |  | |
|  | |  | |