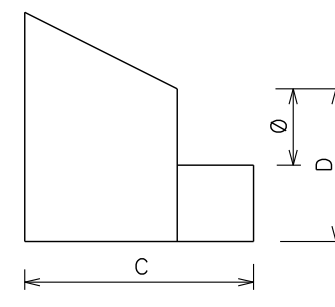
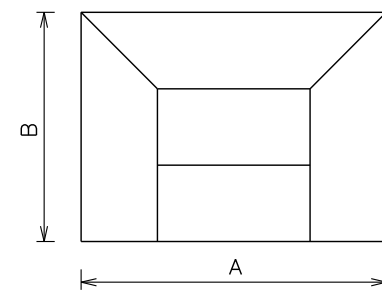
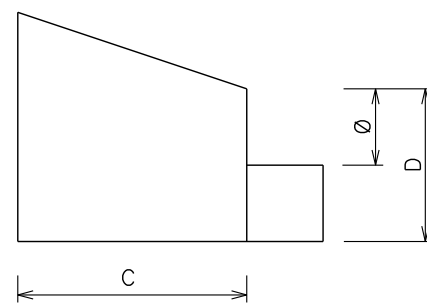
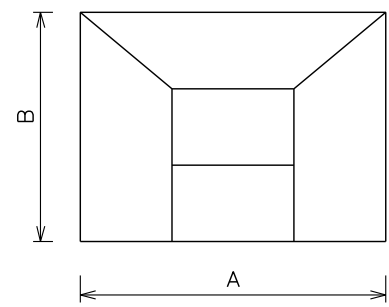


VOLUMEN DE HORMIGON EN M³

	TES Y BRIDAS CIEGAS	CODOS 1/4 (90°)	CODOS 1/8 (45°)	CODOS 1/16 (22,30°)	CODOS 1/32 (11,15°)
500	2.900	---	1.833	0.718	0.239
450	2.099	---	1.336	0.528	0.173
400	1.457	---	0.936	0.368	0.122
350	0.988	---	0.628	0.249	0.118
300	0.621	1.026	0.467	0.155	0.052
250	0.361	0.641	0.270	0.091	0.021
200	0.223	0.304	0.138	0.046	---
150	0.154	0.129	0.058	0.019	---
100	0.035	0.044	0.022	---	---



MEDIDAS EN MM

Ø	500	450	400	350	300	250	200	150	100
A	4	4	4	4	4	4	4	5	5
B	3	3	3	3	3	3	4	4	4
C	3	3	3	3	3	3	3	3	3
D	2	2	2	2	2	2	2	2	2
E	1.5	1.5	1.5	1.5	1.5	1.5	1.5	2	2

MEDIDAS EN MM

Ø	500	450	400	350	300	250	200	150	100
A	4	4	4	4	4	4	4	5	5
B	3	3	3	3	3	3	4	4	4
C	3	3	3	3	3	3	3	3	3
D	2	2	2	2	2	2	2	2	2
E	1.5	1.5	1.5	1.5	1.5	1.5	1.5	2	2

HIPOTESIS DE CALCULO INSTRUCCION EHE

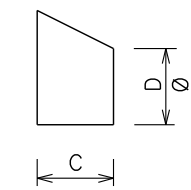
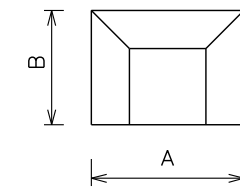
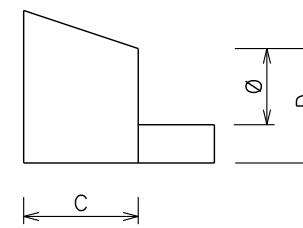
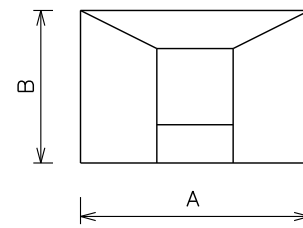
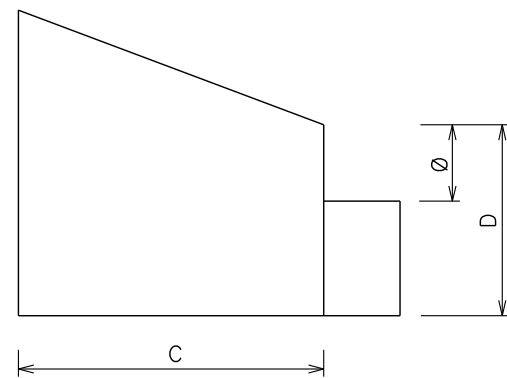
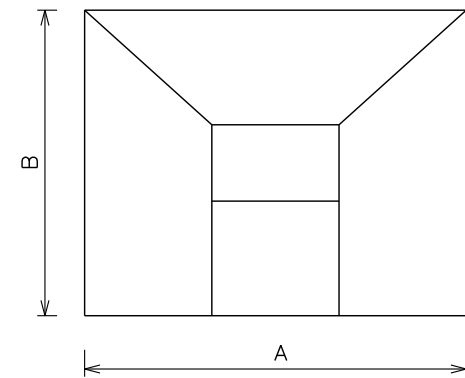
ELEMENTO	ESPECIFICAC.	VALORES CARACTERISTICOS	NIVEL DE CONTROL	COEFICIENTE PONDERACION
HORMIGON		250	NORMAL	1.5
		200	NORMAL	1.5
		175	NORMAL	1.5
ACERO	AE H 400 N	4.200	NORMAL	1.15
EJECUCION			NORMAL	1.6

ESPECIFICACIONES PARA MATERIALES Y HORMIGONES T/O

TIPO DE HORMIGON	ARIDO A EMPLEAR		CEMENTO	CONSISTENCIA	RESISTENCIA CARACTERISTICAS ESPECIFICADA EN Kp/cm	
	TIPO DE ARIDO	TAMANO MAXIMO EN mm			ASIENTO CONO DE ABRANS 3cm	A LOS 7 DIAS
HA-25		20	P-350	4-6	70% •	250
HM-20		20	P-350	4-6	70% •	200
HM-17,5		20	P-350	4-6	70% •	175
HM-15		20	P-350	4-6	70% •	150

TES Y BRIDAS CIEGAS

CODOS DE 45° (1/8)



MEDIDAS EN MM

Ø	300	250	200	150	100
A	5	5	5	5	5
B	4	4	4	4	5
C	3	3	3	3	3
D	2.5	2.5	2.5	2.5	2.5
E	2	2	2	2	2

MEDIDAS EN MM

Ø	500	450	400	350	300	250	200	150	100
A	3	3	3	3	3	3	3	3	3
B	2	2	2	2	2	2	2	2	2
C	1.5	1.5	1.5	1.5	1.5	1.5	1.5	1.5	1.5
D	1.5	1.5	1.5	1.5	1.5	1.5	1.5	1.5	1.5
E	1	1	1	1	1	1	1	1	1

MEDIDAS EN MM

Ø	500	450	400	350	300	250	200	150	100
A	2	2	2	2	2	2	2	2	2
B	1.5	1.5	1.5	1.5	1.5	1.5	1.5	1.5	1.5
C	1	1	1	1	1	1	1	1	1
D	1	1	1	1	1	1	1	1	1
E	1	1	1	1	1	1	1	1	1

CODOS DE (22,30)° (1/16)

CODOS DE (11,15)° (1/32)

CODOS DE 90° (1/4)

		DEPARTAMENTO DE URBANIZACION	
TITULO DEL PROYECTO: PROYECTO DE DESDOBLAMIENTO DE LA CARRETERA N-IV TRAMO GLORIETA POZOALBERO NORTE A GLORIETA DEL PORVENIR P.K.633,520 AL P.K. 635,000 1º DESGLOSADO		TITULO DEL PLANO: DETALLES DE ABASTECIMIENTO	
PLANO Nº: 4.2		HOJA Nº: 2 DE 4	
ESCALA: ORIGINAL A-1		FECHA: MARZO 2009	
ARCHIVO	DELINEANTE	ING. ENGENIERO DE CAMINOS	ING. OBRAS PUBLICAS
3.2-DETALLES DE ABASTECIMIENTO-2	JOSE LUIS ALBA	FERNANDO BUENO CHOMON	PABLO MONTABES C.