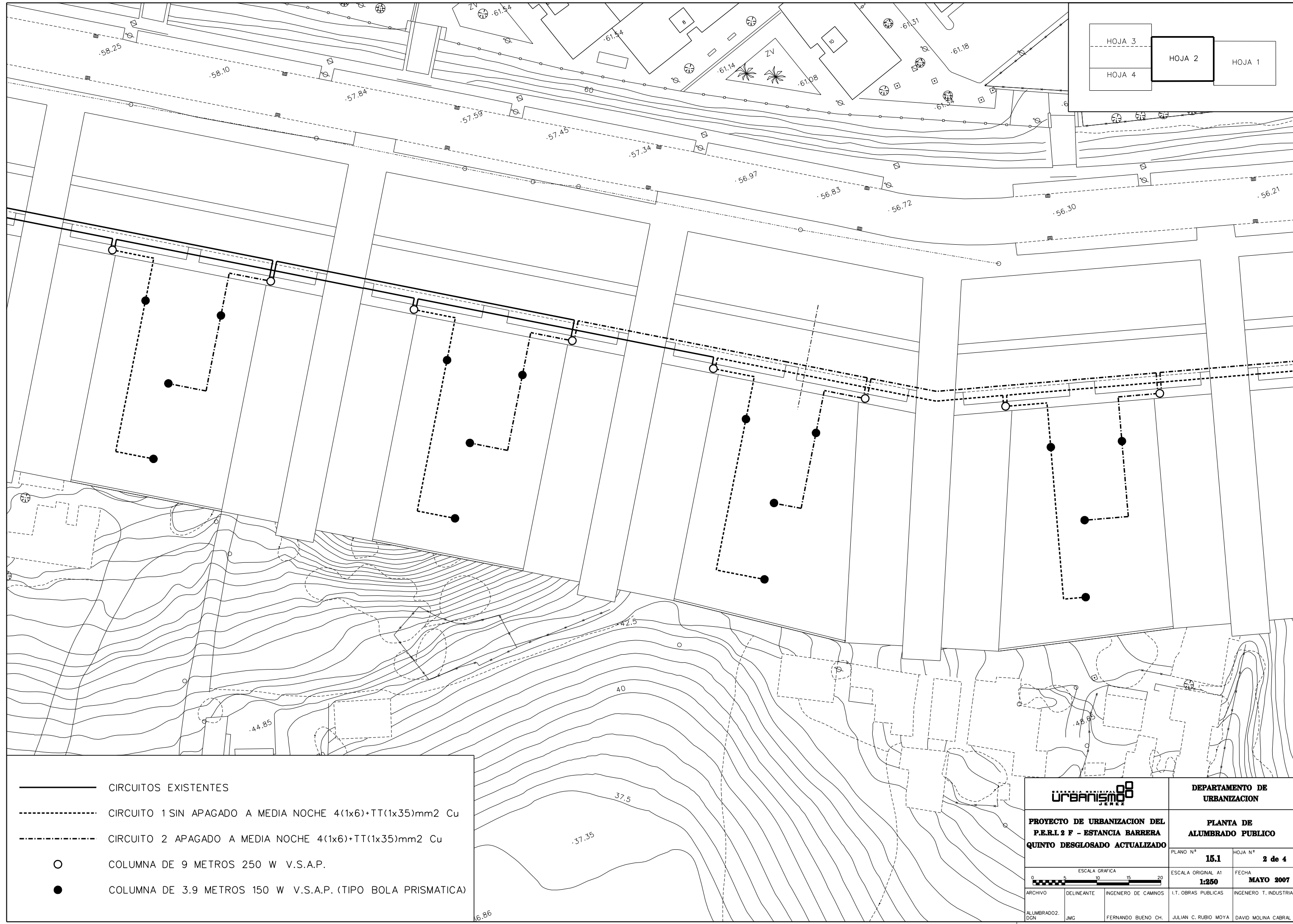


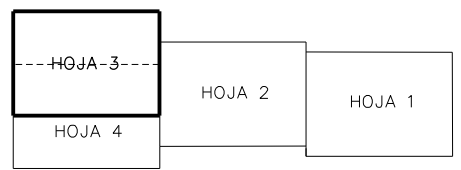
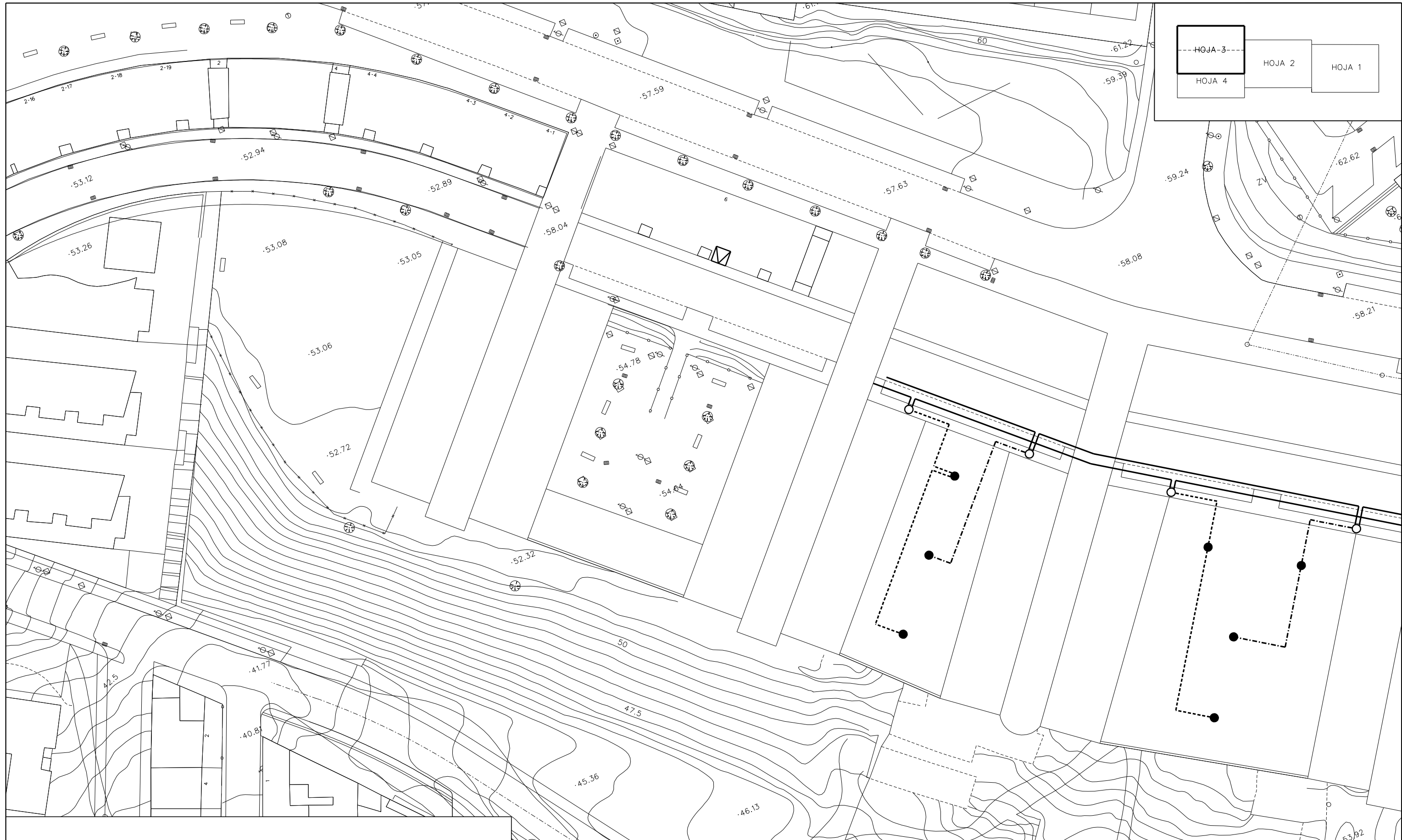
- CIRCUITOS EXISTENTES
- - - CIRCUITO 1 PERMANENTE 4(1x6)+TT(1x35)mm² Cu
- · - CIRCUITO 2 APAGADO A MEDIA NOCHE 4(1x6)+TT(1x35)mm² Cu
- COLUMNA DE 9 METROS 250 W V.S.A.P.
- COLUMNA DE 3.9 METROS 150 W V.S.A.P. (TIPO BOLA PRISMÁTICA)

URBANISMO JEREZ		DEPARTAMENTO DE URBANIZACION	
PROYECTO DE URBANIZACION DEL P.E.R.I. 2 F - ESTANCIA BARRERA QUINTO DESGLOSADO ACTUALIZADO		PLANTA DE ALUMBRADO PUBLICO	
PLANO N°	15.1	HOJA N°	1 de 4
ESCALA GRAFICA 0 5 10 15 20		ESCALA ORIGINAL A1	FECHA
1:250			MAYO 2007
ARCHIVO	DELINANTE	INGENIERO DE CAMNOS	I.T. OBRAS PUBLICAS
ALUMBRADO: DGN	JMG	FERNANDO BUENO CH.	JULIAN C. RUBIO MOYA
			INGENIERO T. INDUSTRIAL
			DAVID MOLINA CABRAL



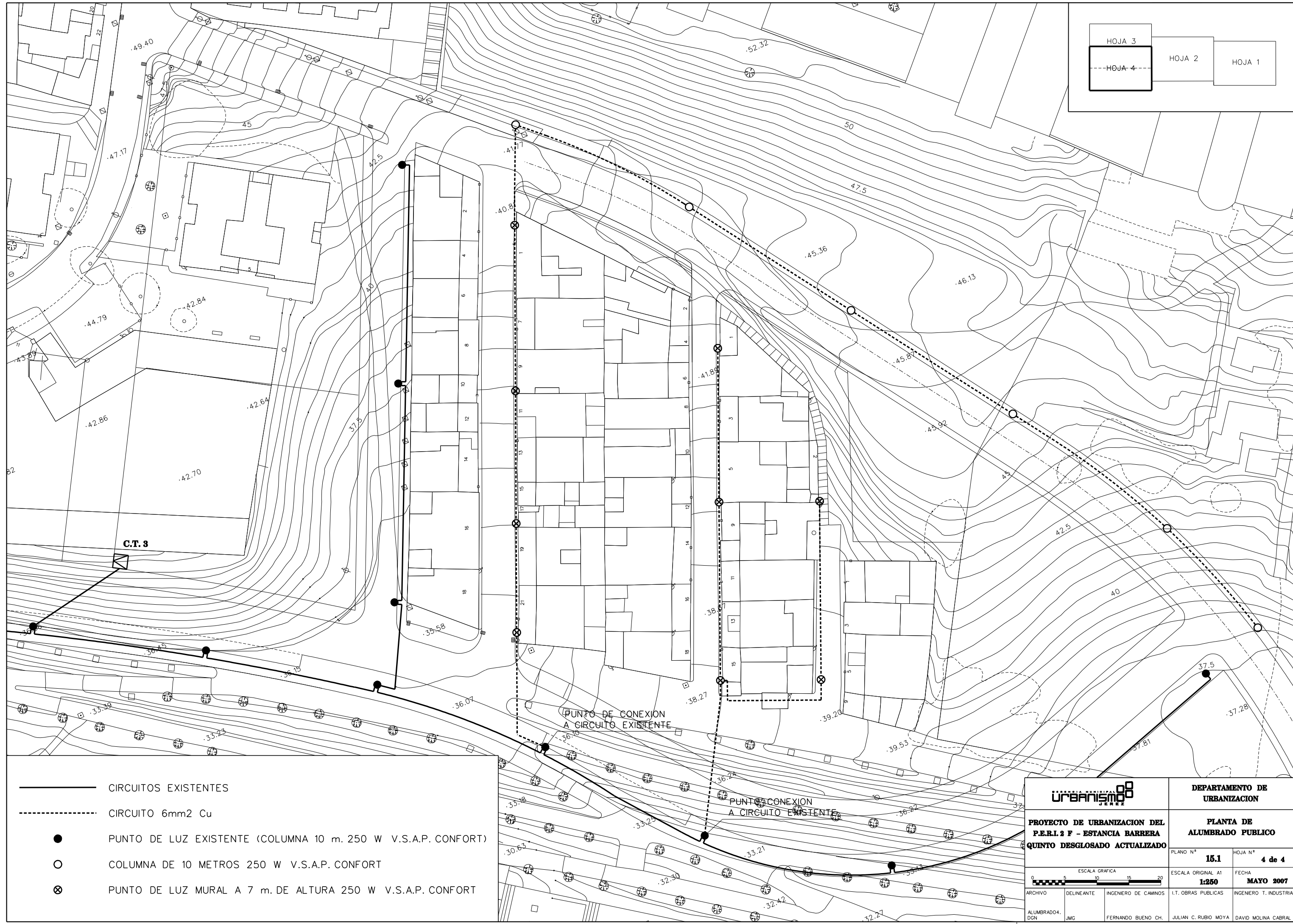
	CIRCUITOS EXISTENTES
	CIRCUITO 1 SIN APAGADO A MEDIA NOCHE 4(1x6)+TT(1x35)mm ² Cu
	CIRCUITO 2 APAGADO A MEDIA NOCHE 4(1x6)+TT(1x35)mm ² Cu
	COLUMNA DE 9 METROS 250 W V.S.A.P.
	COLUMNA DE 3.9 METROS 150 W V.S.A.P. (TIPO BOLA PRISMATICA)

URBANISMO JEREZ		DEPARTAMENTO DE URBANIZACION	
PROYECTO DE URBANIZACION DEL P.E.R.I. 2 F - ESTANCIA BARRERA QUINTO DESGLOSADO ACTUALIZADO		PLANTA DE ALUMBRADO PUBLICO	
PLANO N°	15.1	HOJA N°	2 de 4
ESCALA GRAFICA 0 5 10 15 20		ESCALA ORIGINAL A1	FECHA
		1:250	MAYO 2007
ARCHIVO	DELINTEANTE	INGENIERO DE CAMINOS	I.T. OBRAS PUBLICAS
ALUMBRADO2.DGN	JMG	FERNANDO BUENO CH.	JULIAN C. RUBIO MOYA
			INGENIERO T. INDUSTRIAL
			DAVID MOLINA CABRAL



- CIRCUITOS EXISTENTES
- - - - - CIRCUITO 1 SIN APAGADO A MEDIA NOCHE 4(1x6)+TT(1x35)mm² Cu
- · - · - · CIRCUITO 2 APAGADO A MEDIA NOCHE 4(1x6)+TT(1x35)mm² Cu
- COLUMNA DE 9 METROS 250 W V.S.A.P.
- COLUMNA DE 3.9 METROS 150 W V.S.A.P. (TIPO BOLA PRISMÁTICA)

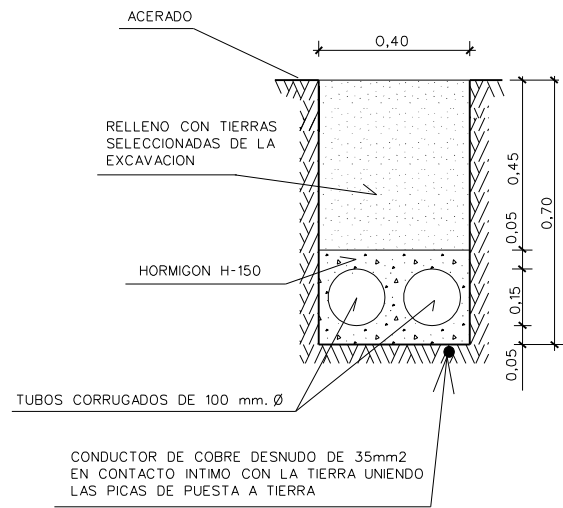
URBANISMO JEREZ		DEPARTAMENTO DE URBANIZACION	
PROYECTO DE URBANIZACION DEL P.E.R.I. 2 F - ESTANCIA BARRERA QUINTO DESGLOSADO ACTUALIZADO		PLANTA DE ALUMBRADO PUBLICO	
ESCALA GRAFICA 0 5 10 15 20		PLANO N° 15.1	HOJA N° 3 de 5
ARCHIVO ALUMBRADO3.DGN		DELINANTE JMG	INGENIERO DE CAMINOS FERNANDO BUENO CH.
		I.T. OBRAS PUBLICAS	INGENIERO T. INDUSTRIAL
		JULIAN C. RUBIO MOYA	DAVID MOLINA CABRAL
		ESCALA ORIGINAL A1 1:250	FECHA MAYO 2007



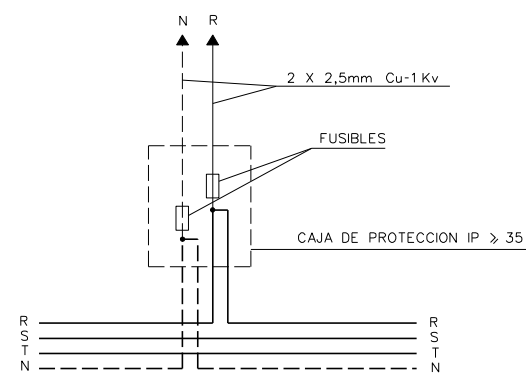
- CIRCUITOS EXISTENTES
- - - - - CIRCUITO 6mm² Cu
- PUNTO DE LUZ EXISTENTE (COLUMNA 10 m. 250 W V.S.A.P. CONFORT)
- COLUMNA DE 10 METROS 250 W V.S.A.P. CONFORT
- ⊗ PUNTO DE LUZ MURAL A 7 m. DE ALTURA 250 W V.S.A.P. CONFORT

URBANISMO JEREZ		DEPARTAMENTO DE URBANIZACION	
PROYECTO DE URBANIZACION DEL P.E.R.I. 2 F - ESTANCIA BARRERA QUINTO DESGLOSADO ACTUALIZADO		PLANTA DE ALUMBRADO PUBLICO	
ESCALA GRAFICA 0 5 10 15 20		PLANO N° 15.1	HOJA N° 4 de 4
ESCALA ORIGINAL A1 1:250		FECHA MAYO 2007	
ARCHIVO ALUMBRADO4. DGN	DELINANTE JMC	INGENIERO DE CAMINOS FERNANDO BUENO CH.	I.T. OBRAS PUBLICAS JULIAN C. RUBIO MOYA INGENIERO T. INDUSTRIAL DAVID MOLINA CABRAL

CANALIZACION EN ACERAS Y CRUCES DE CALLES

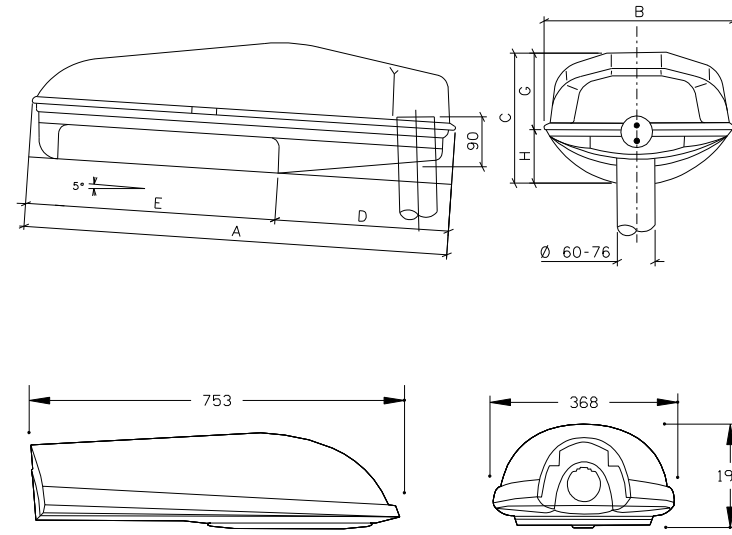


ESQUEMA DE ALIMENTACION A COLUMNA

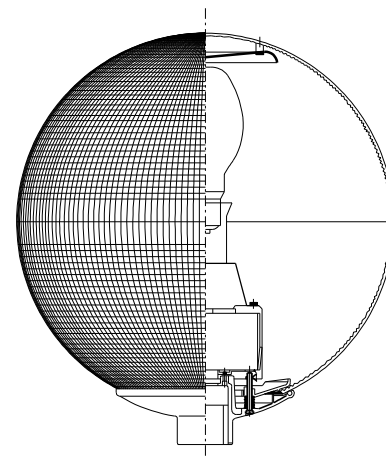


TIPO B									
DIMENSIONES mm								LAMPARAS (potencia max.)	
A	B	C	D	E	G	H	V.M.c.c.	V.S.o.p.	Halog.
843	392	268	345	430	155	113		600w	
843	392	268	345	430	155	113		400w	
732	332	208	362	370	95	113		250w	
732	332	208	362	370	95	113		150w	
732	332	208	362	370	95	113	250w		

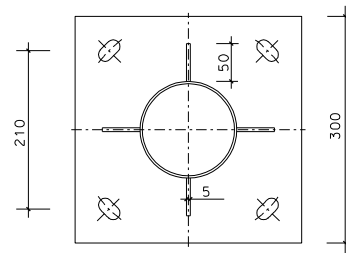
LUMINARIAS



DETALLE DE LUMINARIA
ESCALA 1:10



PLACA DE FIJACION
ESCALA 1:10



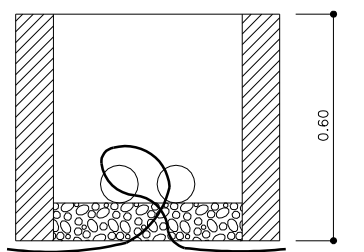
TAPA Y CERCO (NO REPRESENTADO) DE FUNDICION DUCTIL PARA ARQUETAS DE ALUMBRADO PUBLICO



ESCUDO Y LOGOTIPO SEGUN NORMAS DEL EXCMO. AYUNTAMIENTO

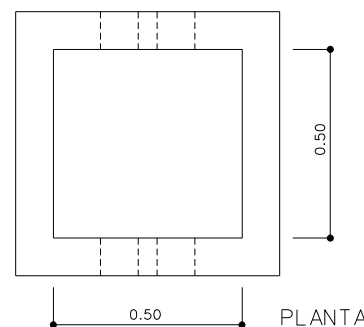
TRAMA ANTIDESLIZANTE

ARQUETA DE REGISTRO EN CRUCE DE CALLE
PREFABRICADA DE HORMIGON



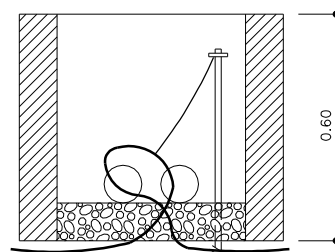
CONDUCTOR DE COBRE DESNUDO DE 35mm2 EN CONTACTO INTIMO CON LA TIERRA UNIENDO LAS PICAS DE PUESTA A TIERRA

SECCION



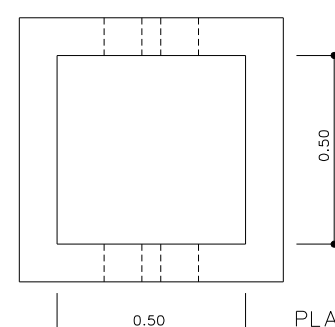
PLANTA

ARQUETA DE REGISTRO EN EL PUNTO DE LUZ
PREFABRICADA DE HORMIGON



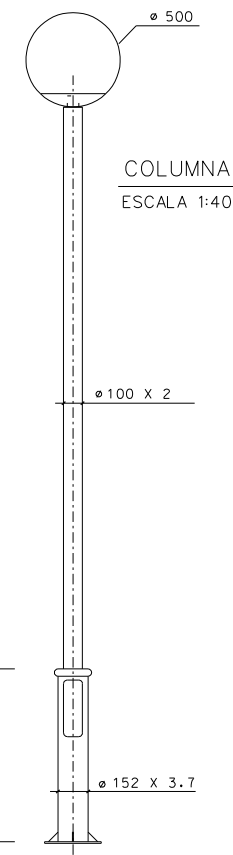
CONDUCTOR DE COBRE DESNUDO DE 35mm2 EN CONTACTO INTIMO CON LA TIERRA UNIENDO LAS PICAS DE PUESTA A TIERRA

SECCION



PLANTA

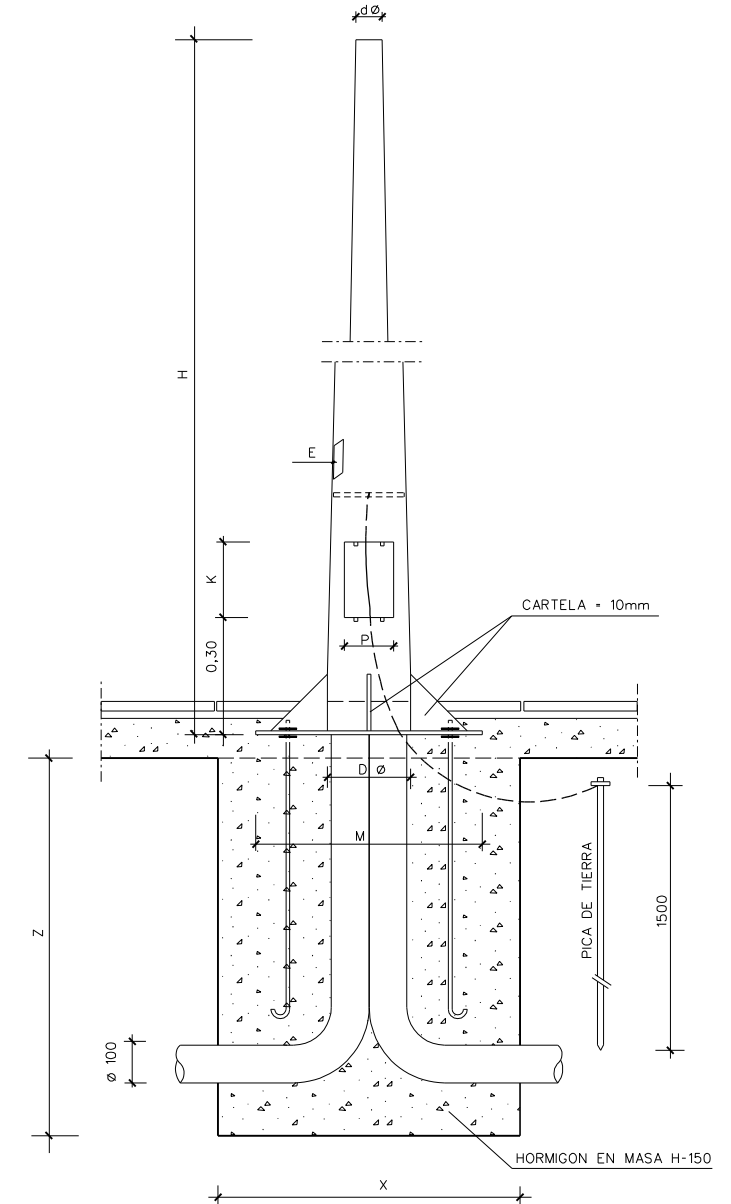
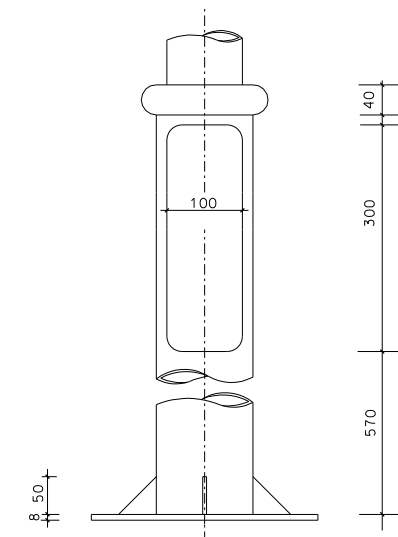
ESCALA 1:20



COLUMNA
ESCALA 1:40

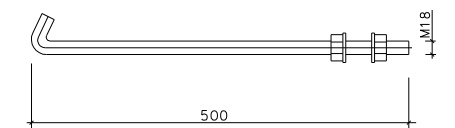
ACABADO COLUMNA Y CONJUNTO DE PERNOS : GALVANIZADO EN CALIENTE. ESPESOR 55 MICRAS PINTURAS DE IMPRIMACION Y ACABADO

DETALLE DE CARTELAS Y HUECO PUERTA
ESCALA 1:10



TIPO	MEDIDAS GENERALES MM									
	E	H	d Ø	D Ø	K	P	M	T	X	Z
9.001	3	9.000	60	190	210	132	400	M-18 X 700	800	950
10.001	3	10.000	60	190	210	132	400	M-18 X 700	800	950

PERNO CON TUERCA Y ARANDELA
ESCALA 1:10

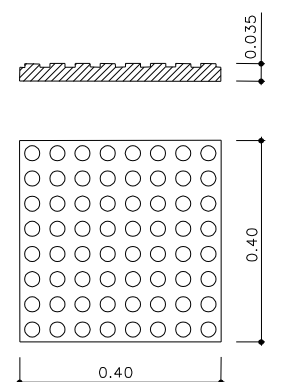
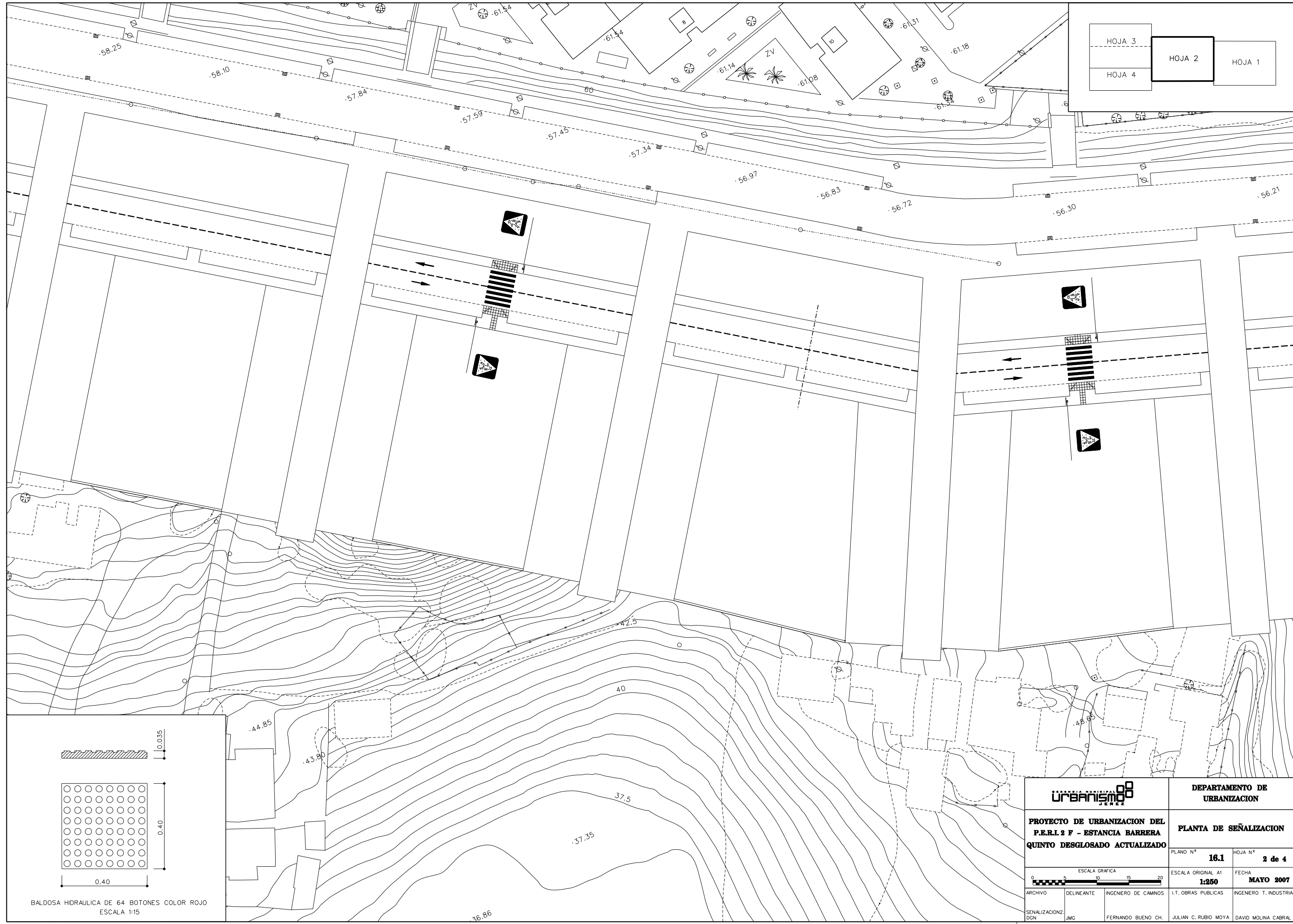


		DEPARTAMENTO DE URBANIZACION	
		DETALLES DE A.P.	
PROYECTO DE URBANIZACION DEL P.E.R.I. 2 F - ESTANCIA BARRERA QUINTO DESGLOSADO ACTUALIZADO		PLANO Nº 15.2	HOJA Nº
		ESCALA VARIAS	FECHA MAYO 2007
ARCHIVO	DELINANTE	INGENIERO DE CAMINOS	I.T. OBRAS PUBLICAS
DETALLESAL. DGN	JMG	FERNANDO BUENO CH.	JULIAN C. RUBIO MOYA, DAVID MOLINA CABRAL



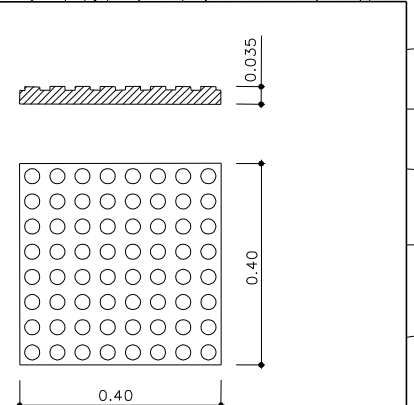
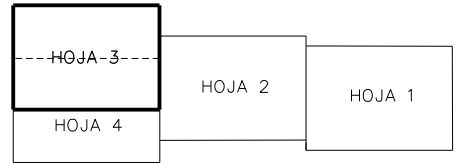
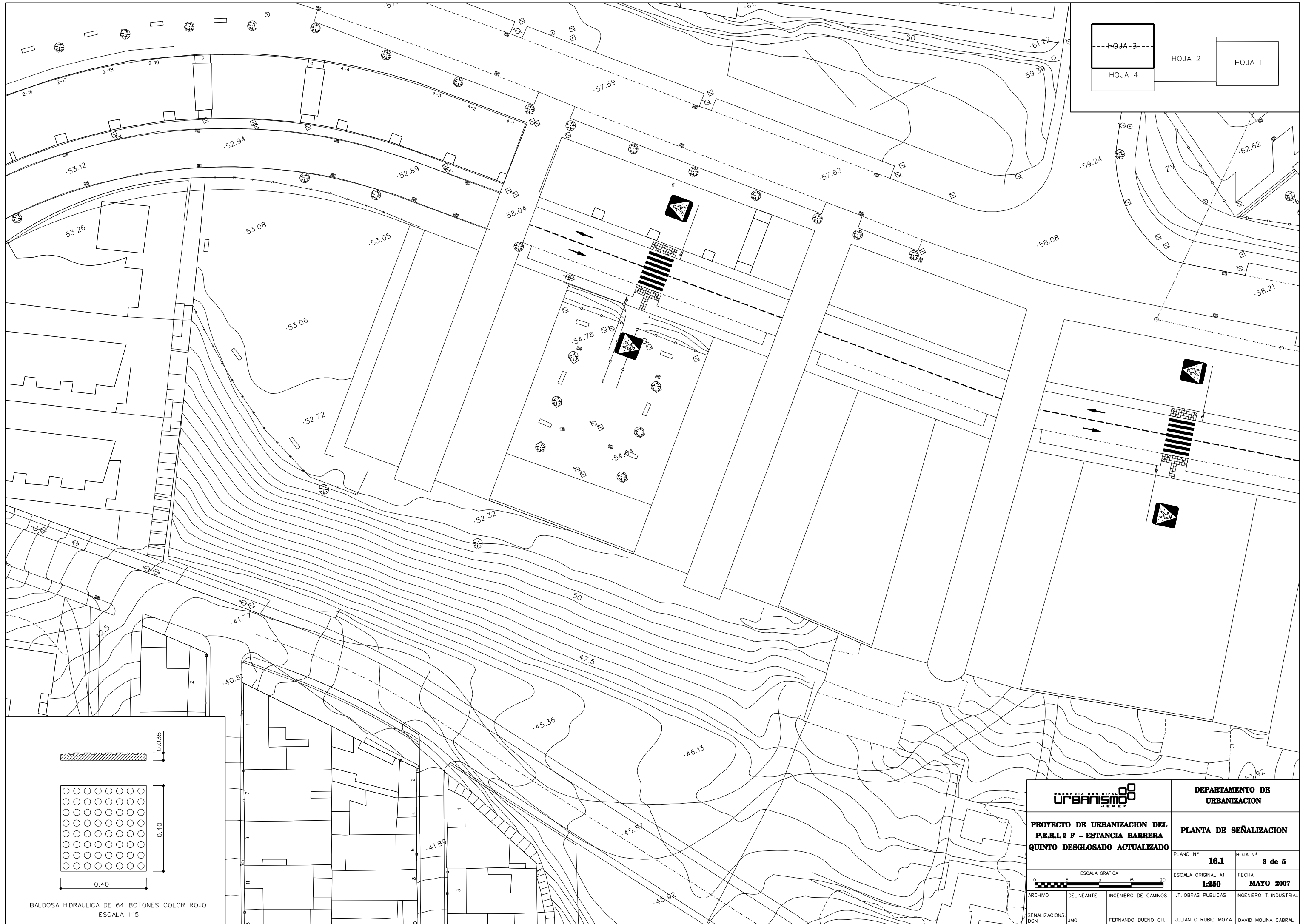
- CIRCUITOS EXISTENTES
- - - - - CIRCUITO 1 PERMANENTE 4(1x6)+TT(1x35)mm² Cu
- · - · - CIRCUITO 2 APAGADO A MEDIA NOCHE 4(1x6)+TT(1x35)mm² Cu
- COLUMNA DE 9 METROS 250 W V.S.A.P.
- COLUMNA DE 3.9 METROS 150 W V.S.A.P. (TIPO BOLA PRISMÁTICA)

URBANISMO JEREZ		DEPARTAMENTO DE URBANIZACION	
PROYECTO DE URBANIZACION DEL P.E.R.L. 2 F - ESTANCIA BARRERA QUINTO DESGLOSADO ACTUALIZADO		PLANTA GENERAL DE ALUMBRADO PUBLICO	
		PLANO N° 15	HOJA N°
		ESCALA ORIGINAL A1 1:750	FECHA MAYO 2007
ARCHIVO ALUMBRADO GRAL.DGN	DELINANTE JMC	INGENIERO DE CAMINOS FERNANDO BUENO CH.	INGENIERO T. INDUSTRIAL JULIAN C. RUBIO MOYA DAVID MOLINA CABRAL



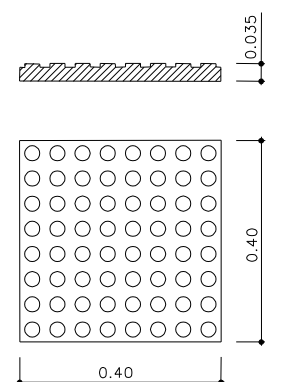
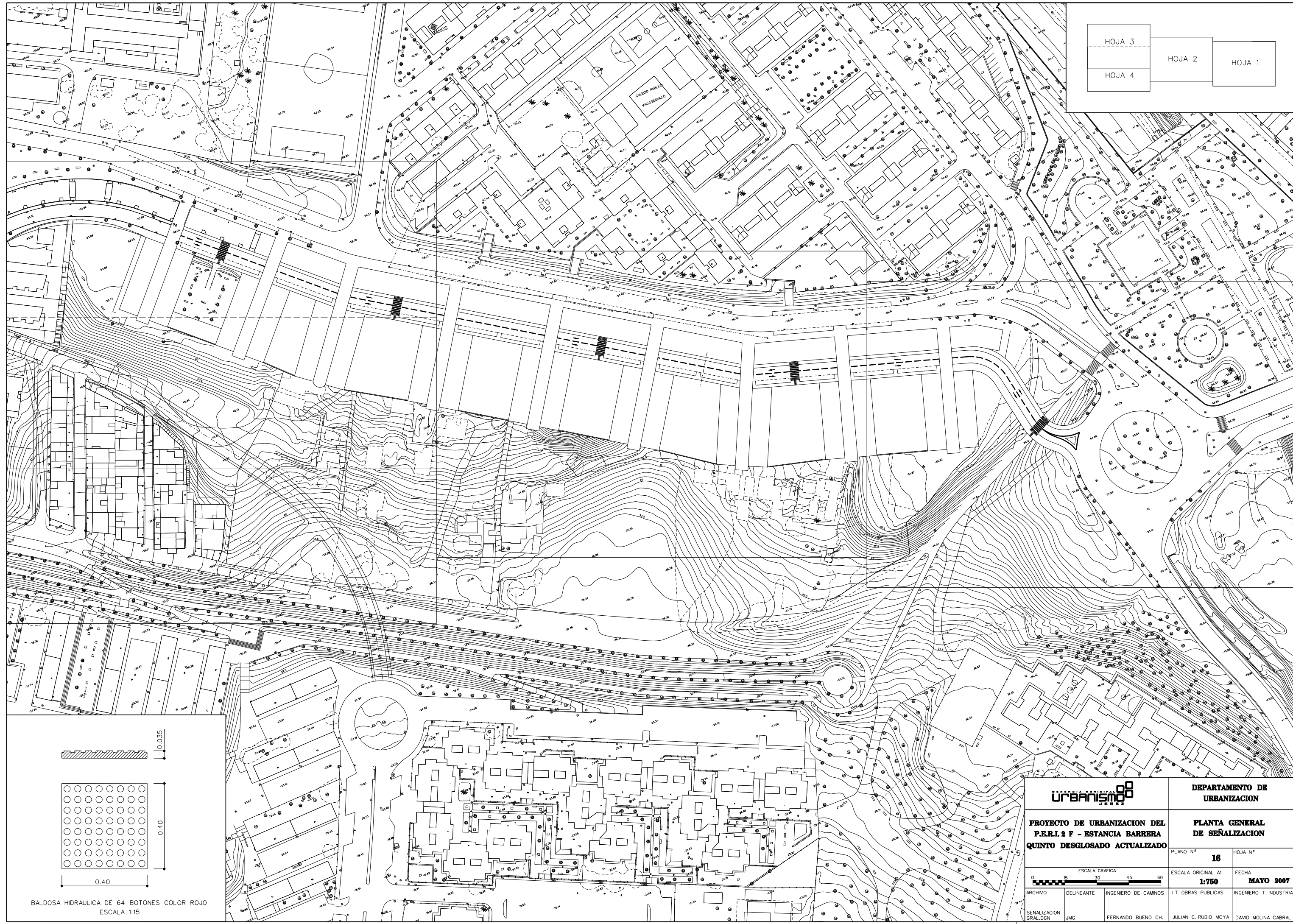
BALDOSA HIDRAULICA DE 64 BOTONES COLOR ROJO
ESCALA 1:15

URBANISMO JEREZ		DEPARTAMENTO DE URBANIZACION	
PROYECTO DE URBANIZACION DEL P.E.R.L. 2 F - ESTANCIA BARRERA QUINTO DESGLOSADO ACTUALIZADO		PLANTA DE SEÑALIZACION	
PLANO N°	16.1	HOJA N°	2 de 4
ESCALA GRAFICA 0 5 10 15 20		ESCALA ORIGINAL A1	1:250
ARCHIVO	DELINANTE	INGENIERO DE CAMINOS	I.T. OBRAS PUBLICAS
SEÑALIZACION2 DGN	JMG	FERNANDO BUENO CH.	JULIAN C. RUBIO MOYA
			INGENIERO T. INDUSTRIAL
			DAVID MOLINA CABRAL



BALDOSA HIDRAULICA DE 64 BOTONES COLOR ROJO
ESCALA 1:15

URBANISMO JEREZ		DEPARTAMENTO DE URBANIZACION	
PROYECTO DE URBANIZACION DEL P.E.R.I. 2 F - ESTANCIA BARRERA QUINTO DESGLOSADO ACTUALIZADO		PLANTA DE SEÑALIZACION	
PLANO N°	16.1	HOJA N°	3 de 5
ESCALA GRAFICA 0 5 10 15 20		ESCALA ORIGINAL A1	FECHA
1:250		1:250	MAYO 2007
ARCHIVO	DELINANTE	INGENIERO DE CAMINOS	I.T. OBRAS PUBLICAS
SEÑALIZACION DGN	JMG	FERNANDO BUENO CH.	JULIAN C. RUBIO MOYA
			DAVID MOLINA CABRAL



BALDOSA HIDRAULICA DE 64 BOTONES COLOR ROJO
ESCALA 1:15

		DEPARTAMENTO DE URBANIZACION	
		PLANTA GENERAL DE SEÑALIZACION	
PROYECTO DE URBANIZACION DEL P.E.R.L. 2 F - ESTANCIA BARRERA QUINTO DESGLOSADO ACTUALIZADO		PLANO N° 16	HOJA N°
ESCALA GRAFICA 		ESCALA ORIGINAL A1 1:750	FECHA MAYO 2007
ARCHIVO	DELINANTE	INGENIERO DE CAMINOS	I.T. OBRAS PUBLICAS
SEÑALIZACION GRAL.DGN	JMG	FERNANDO BUENO CH.	JULIAN C. RUBIO MOYA
			DAVID MOLINA CABRAL