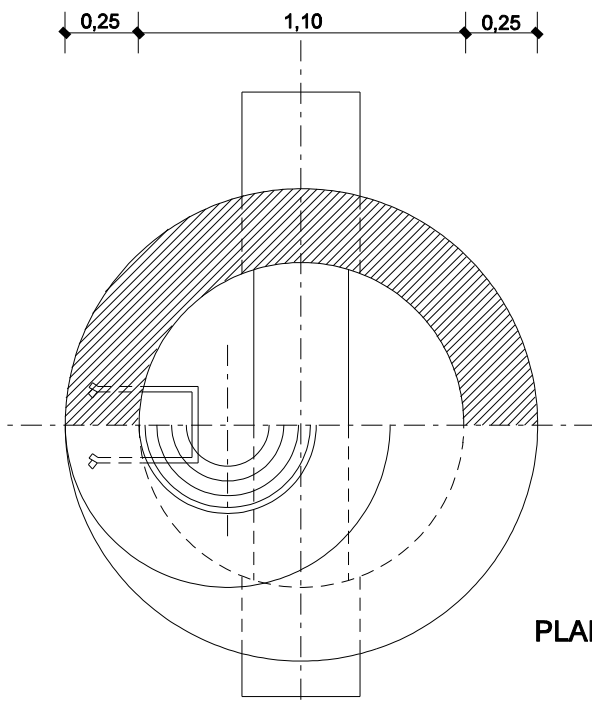
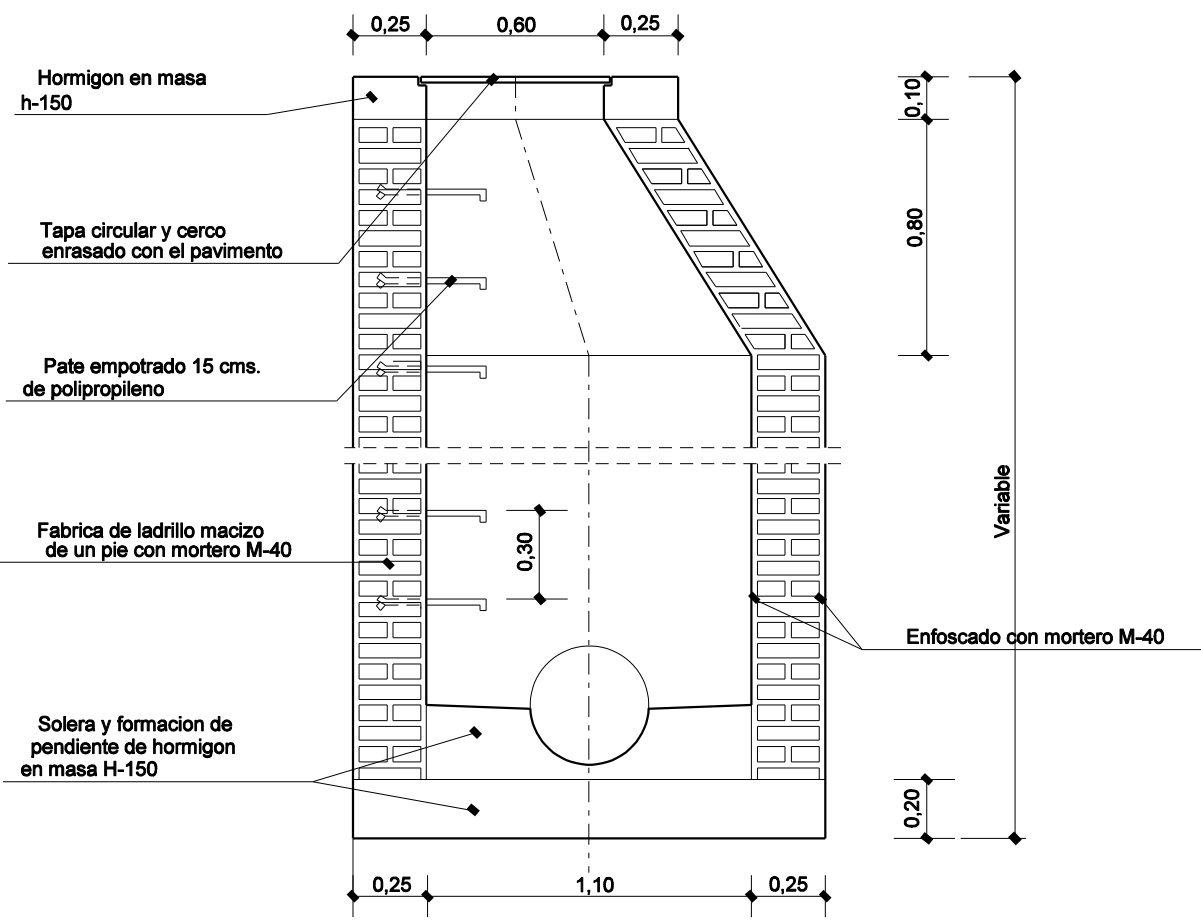


POZO DE REGISTRO

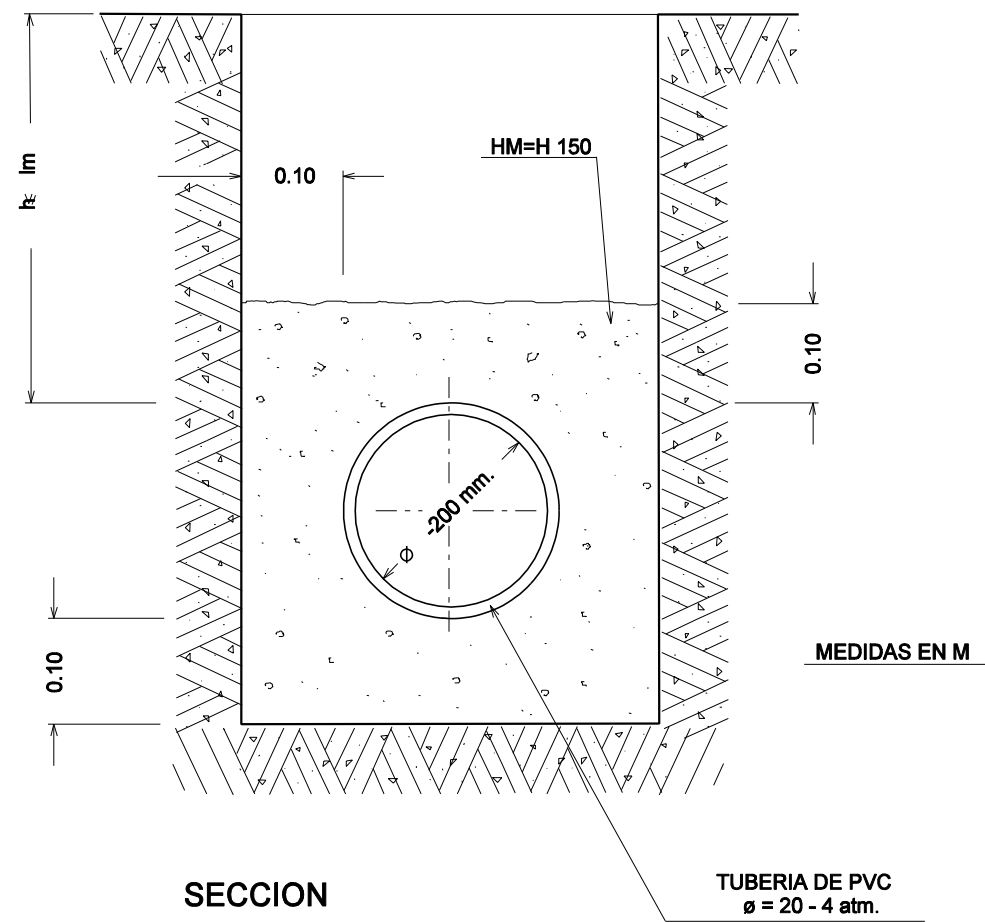


PLANTA



SECCION

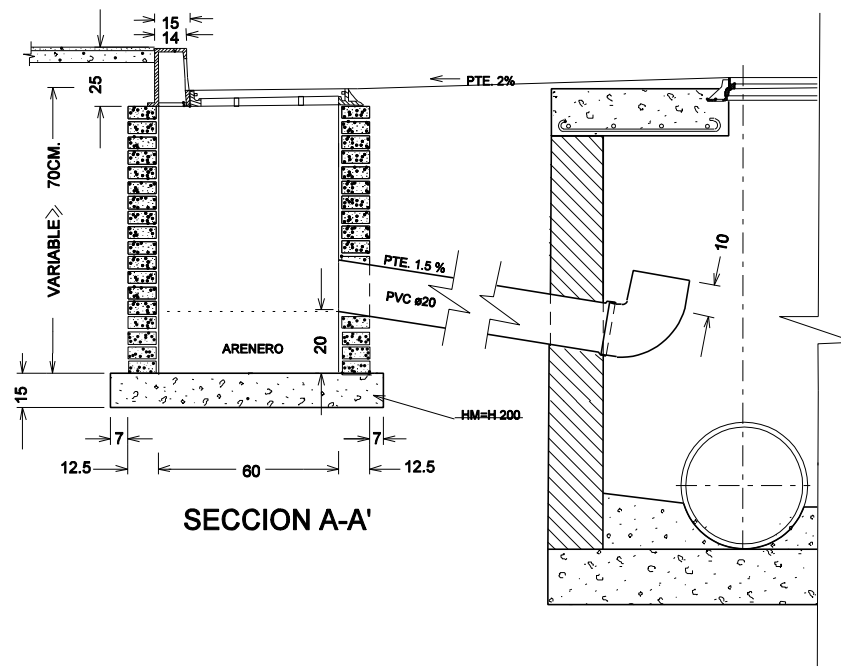
SECCION TRANSVERSAL ACOMETIDA PVC A POZO



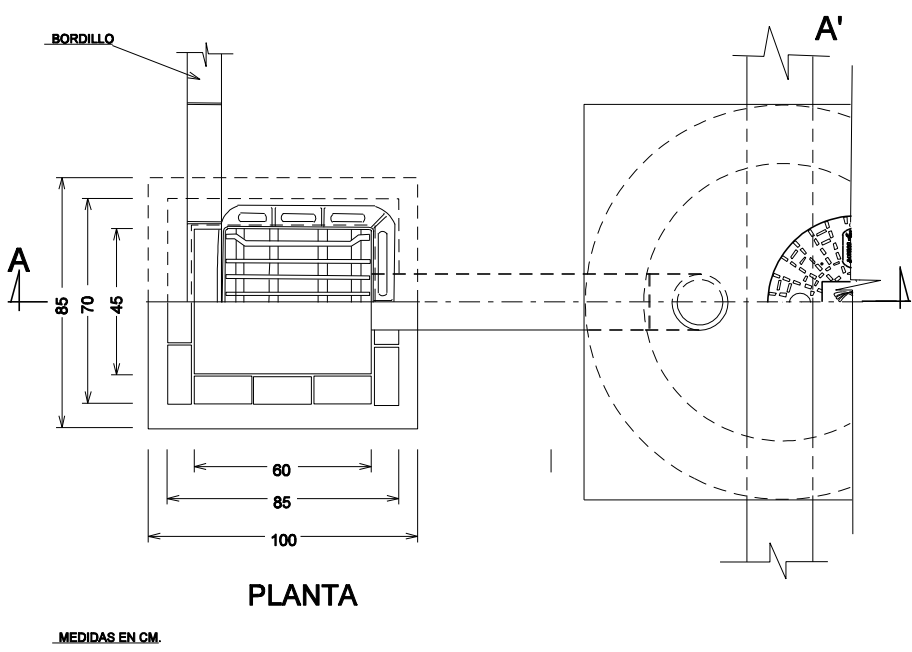
SECCION

TUBERIA DE PVC
ø = 20 - 4 atm.

IMBORNAL Y CONEXION A POZO

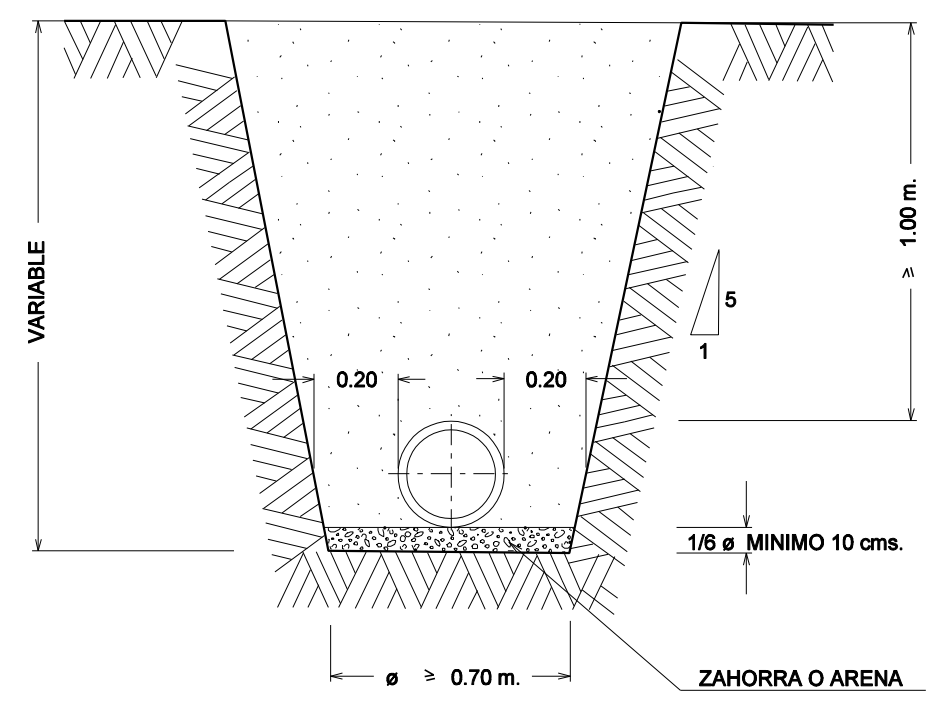


SECCION A-A'



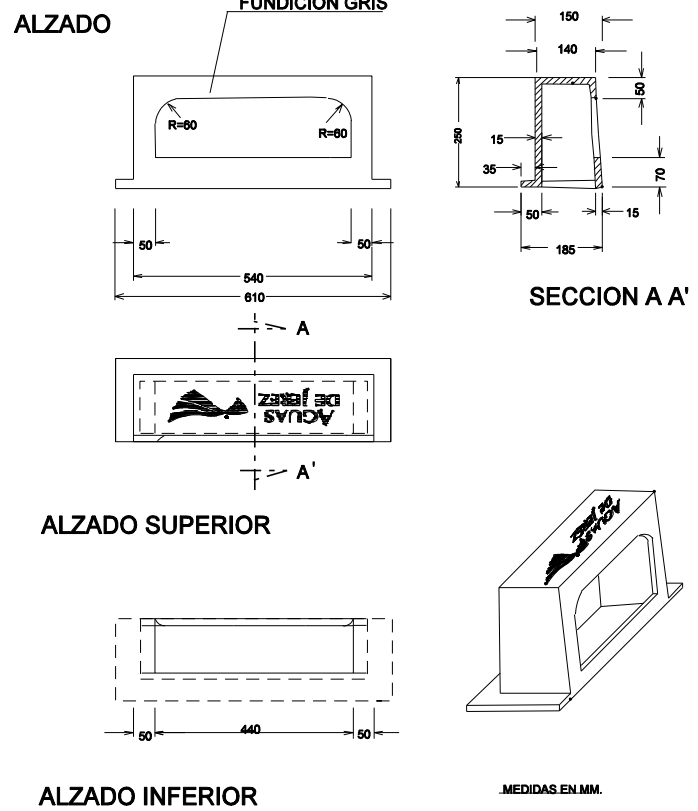
PLANTA

SECCION TIPO DE ZANJA ø ≤ 1.20 m.



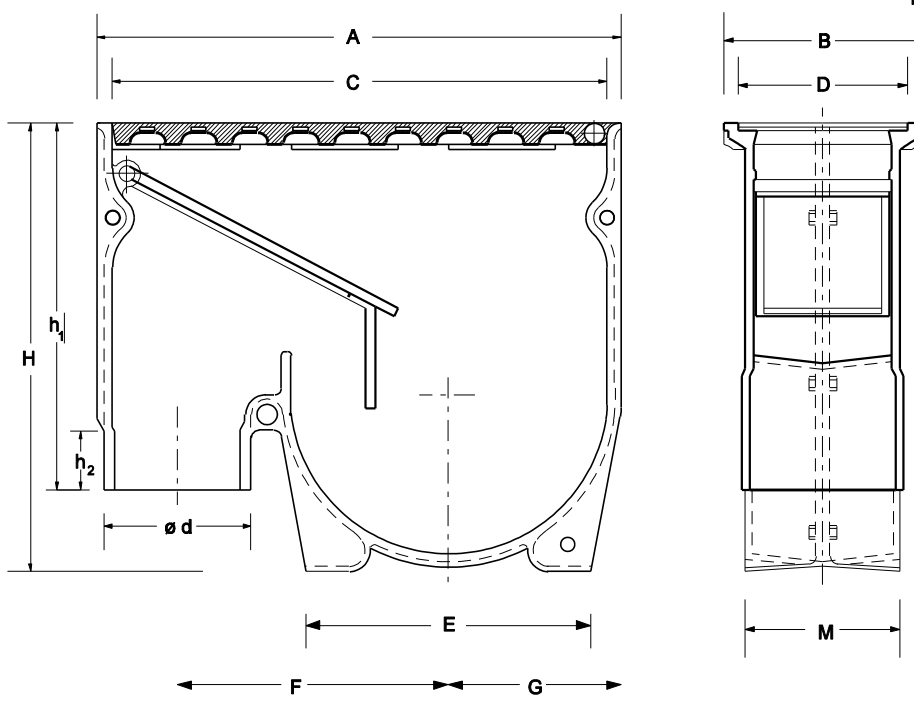
ZAHORRA O ARENA

BUZON PARA BORDILLO DE GRANITO



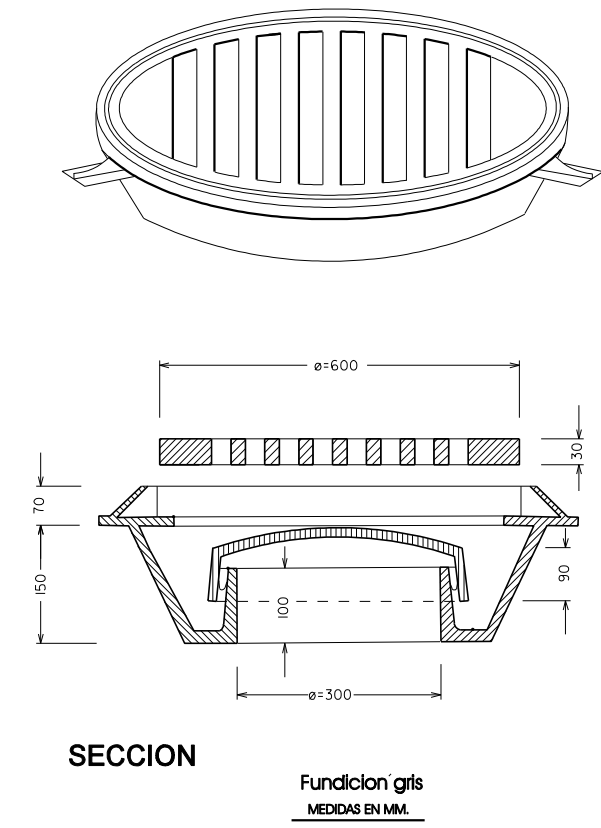
ALZADO INFERIOR

IMBORNAL



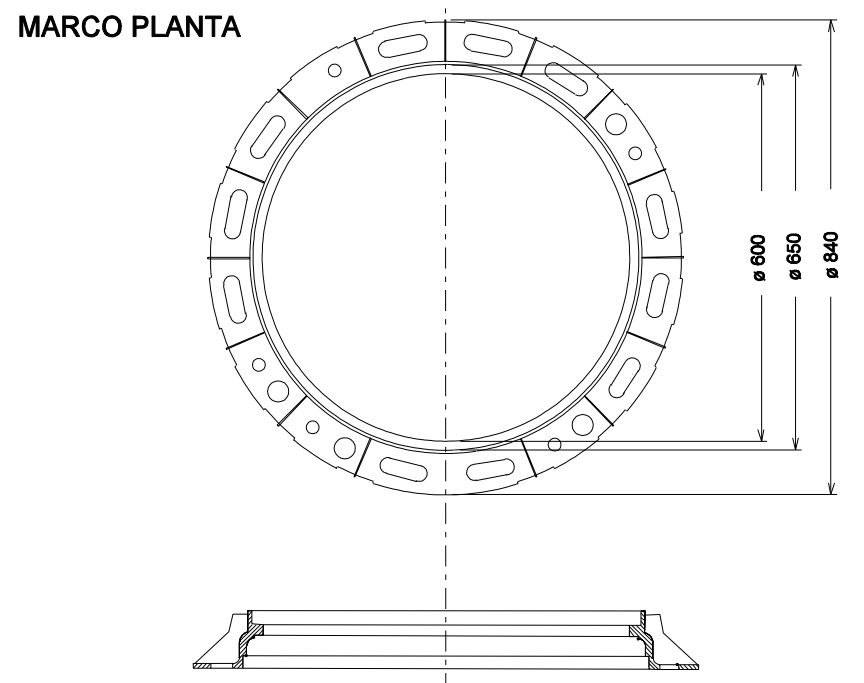
SECCION

TAPA DE POZO DE REGISTRO SIFONICA



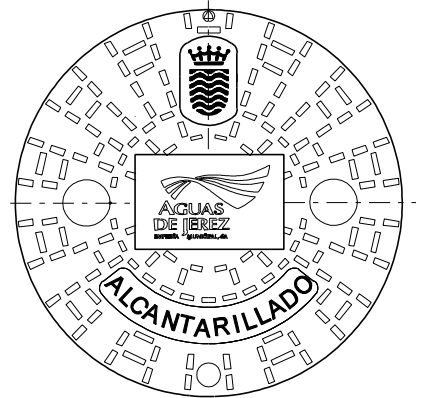
SECCION

TAPA DE POZO DE REGISTRO



MARCO PLANTA

MARCO SECCION



TAPA PLANTA

TAPA SECCION

CUADRO DE DIMENSIONES

Tubo DN 150 Para Empalme	Tipo	DIMENSIONES EN (mm.)										Superficie Descarga (dm ²)	
		AxB	C	D	E	F	G	M	H	h ₁	h ₂		d
AMIANTO CEMENTO	VBS1 Arba	665 x 250	630	215	382	345	219	194	570	494	80	166	6,3
	VBS2 Abap	250											
GRES	VBS1 Arba	665 x 250	630	215	382	345	219	194	570	466	75	188	
	VBS2 Abap	250											

MEDIDAS EN MM.

CANALIZACION	C mts	VOLUMEN m ³ /ml.
ø-0.20	0.70	(0.70+0.20h) h
ø-0.30	0.80	(0.80+0.20h) h
ø-0.40	0.90	(0.90+0.20h) h
ø-0.50	1.00	(1.00+0.20h) h
ø-0.60	1.10	(1.10+0.20h) h
ø-0.70	1.20	(1.20+0.20h) h
ø-0.80	1.30	(1.30+0.20h) h
ø-0.90	1.40	(1.40+0.20h) h
ø-1.00	1.50	(1.50+0.20h) h
ø-1.20	1.70	(1.70+0.20h) h

HIPOTESIS DE CALCULO INSTRUCCION EHE

ELEMENTO	ESPECIFICAC.	VALORES CARACTERISTICO	NIVEL DE CONTROL	COEFICIENTE PONDERACION
HORMIGON		H-250	NORMAL	1.5
		H-200	NORMAL	1.5
		H-175	NORMAL	1.5
		H-150	NORMAL	1.5
		H-100	NORMAL	1.5
ACERO	AE H 400 N	4.200	NORMAL	1.15
EJECUCION			NORMAL	1.6

ESPECIFICACIONES PARA MATERIALES Y HORMIGONES T/O

TIPO DE HORMIGON	ARIDO A EMPLEAR		CEMENTO	CONSISTENCIA	RESISTENCIA CARACTERISTICAS ESPECIFICADA EN Kp/cm	
	TIPO DE ARIDO	TAMANO MAXIMO EN mm			ASIENTO CONO DE ABRANS 3cm	A LOS 7 DIAS
H-250		20	P-350	4-6	70% *	250
H-200		20	P-350	4-6	70% *	200
H-175		20	P-350	4-6	70% *	175
H-150		20	P-350	4-6	70% *	150
H-100		20	P-350	4-6	70% *	100



ÁREA CENTRO HISTÓRICO Departamento de Obras y Proyectos

DETALLES RED DE SANEAMIENTO E: VARIAS CH / 18 / 03 NOVIEMBRE 2004

ARQUITECTO: FERNANDO CONTRERAS ARIAS
APAREJADOR: DANIEL RIBELLES CALDERÓN

PROYECTO DE REURBANIZACIÓN DE CALLE BIZCOCHEROS, CALDEREROS Y PLAZA QUEMADA

08 PLANO Nº