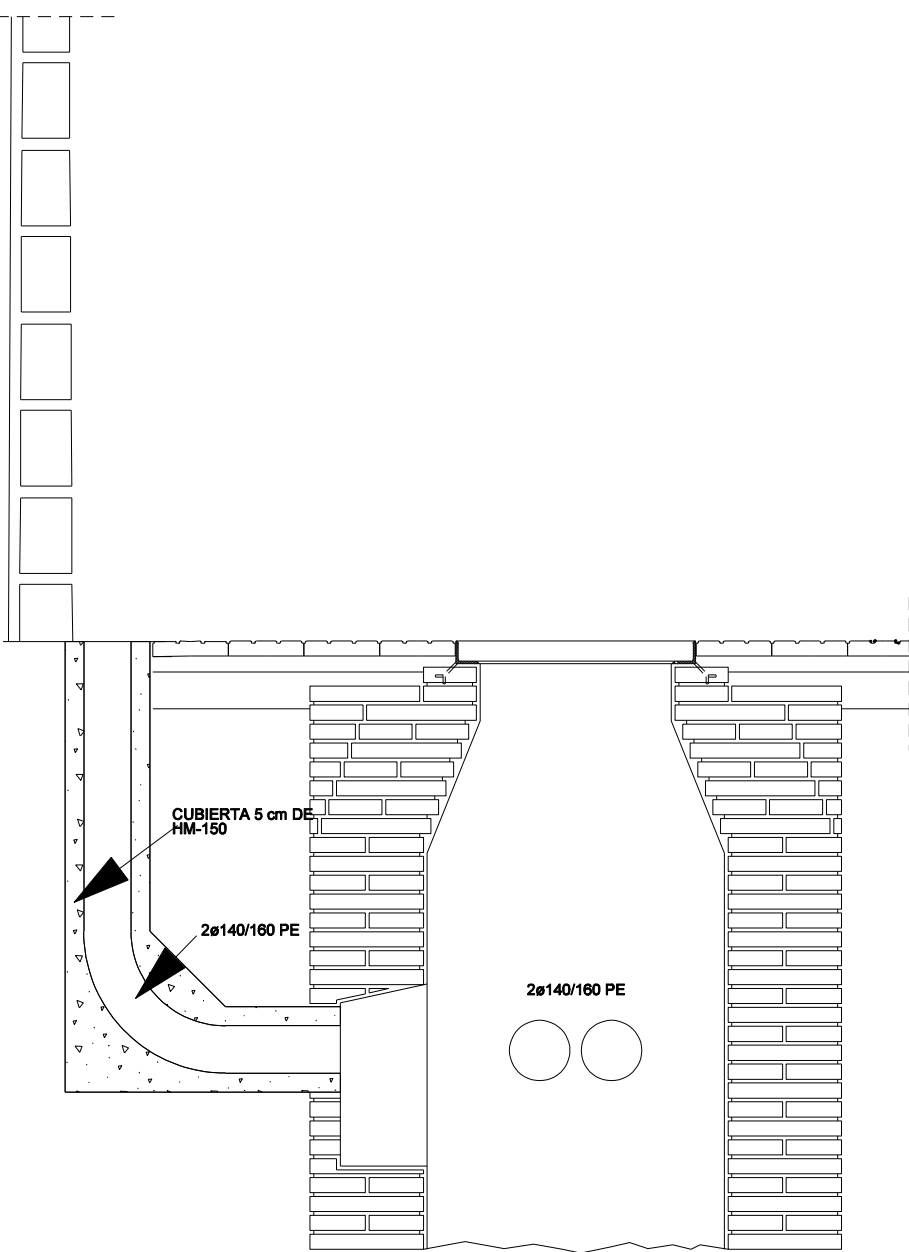
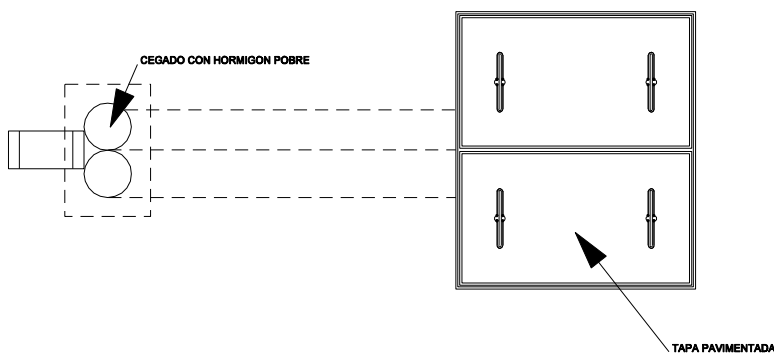
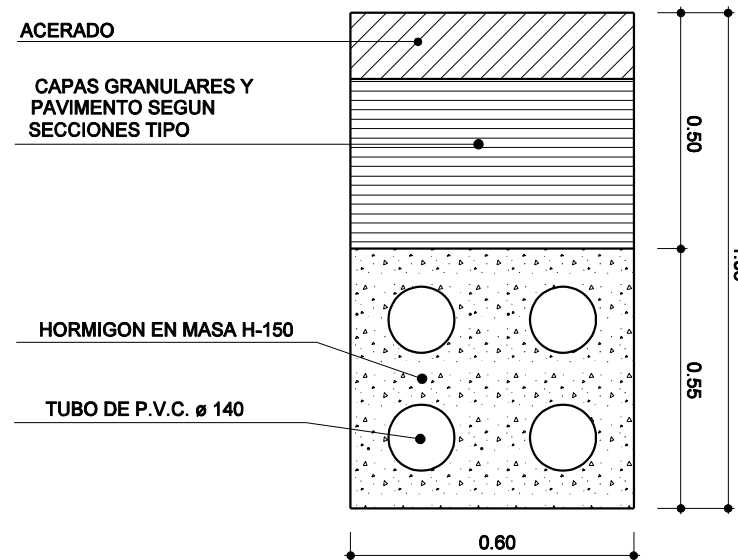
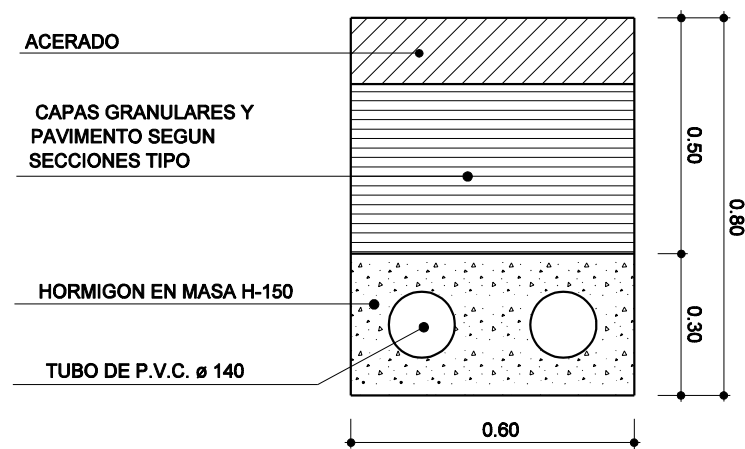


DETALLE DE ZANJAS PARA TENDIDOS SUBTERRANEOS DE B.T.

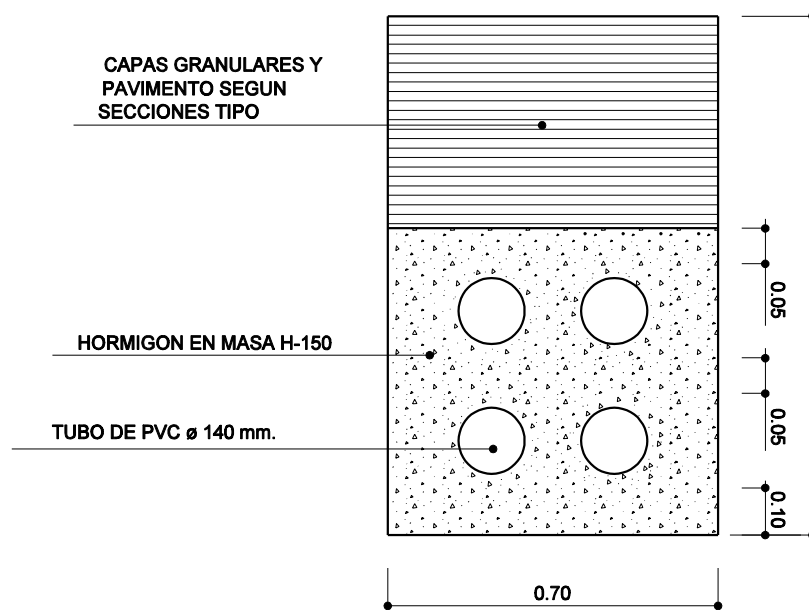
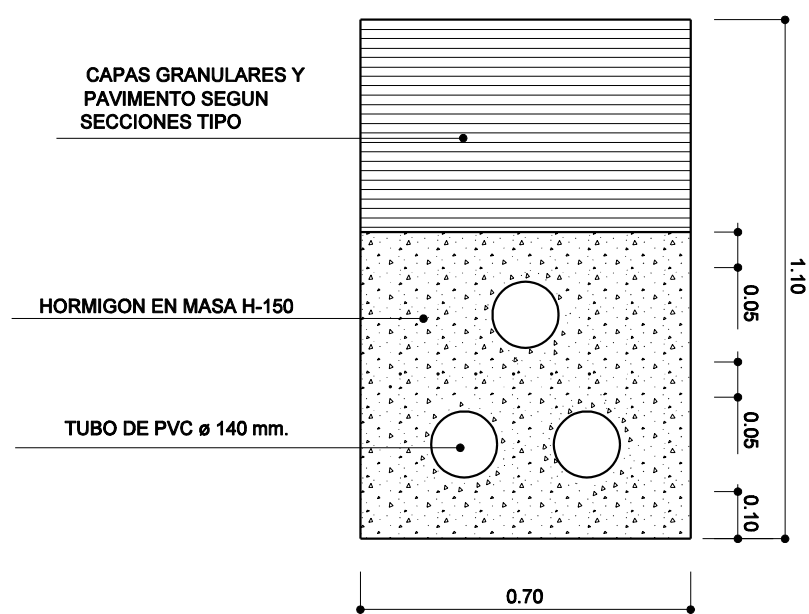


DETALLE 1 - CAMBIO A RED AEREA  
A ejecutar 2 Uds.

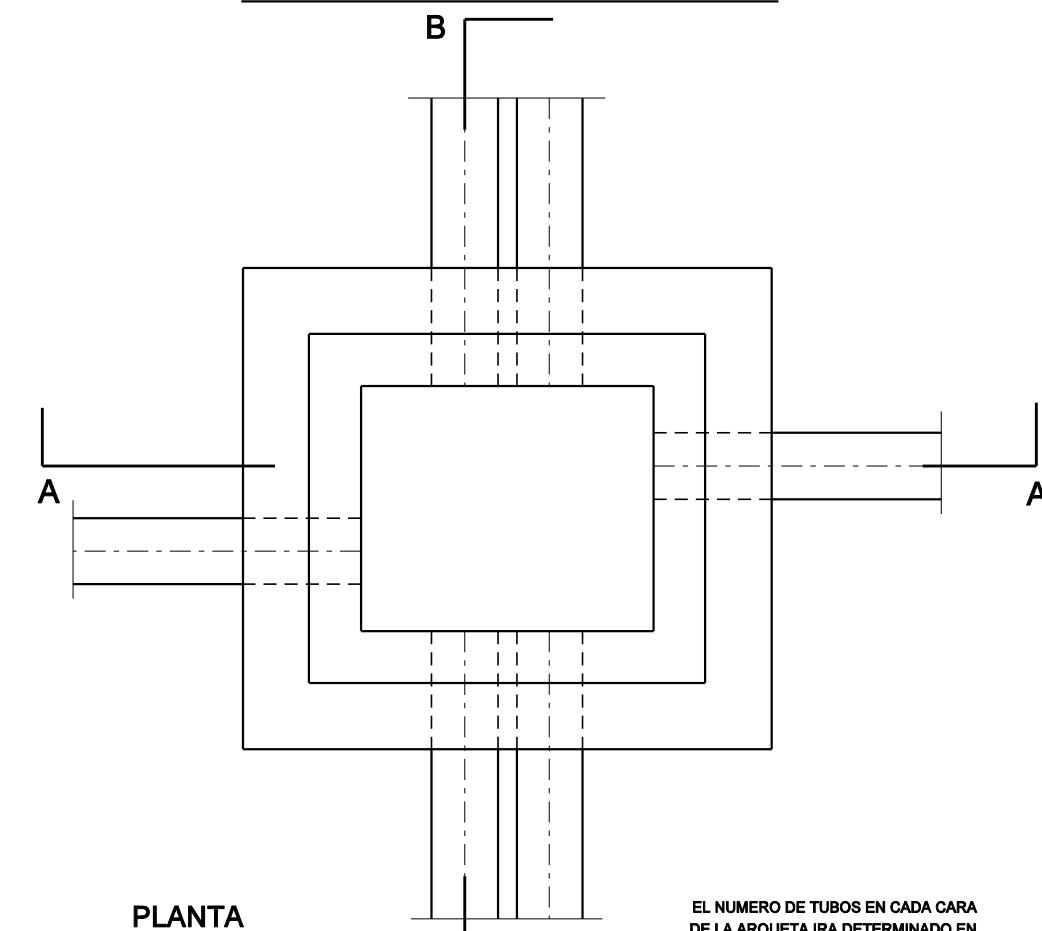
CANALIZACIONES EN ACERAS



CANALIZACIONES EN CRUCES DE CALZADA

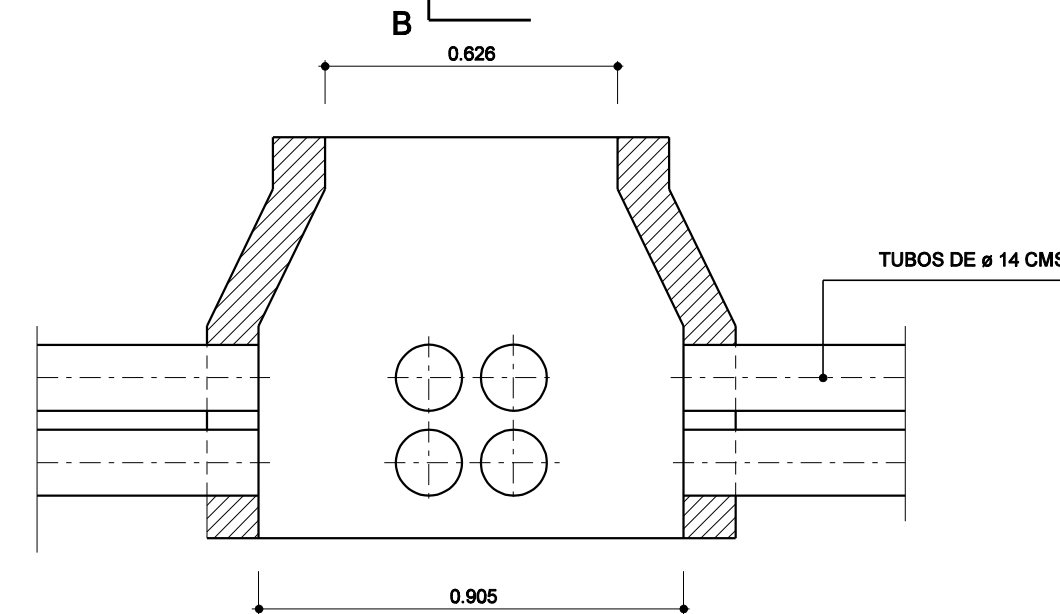


ARQUETA TIPO A1 SEVILLANA

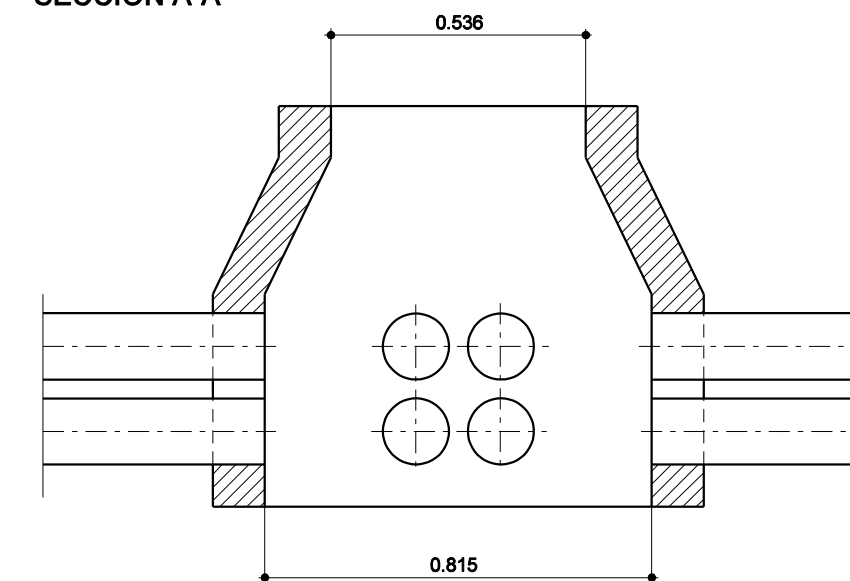


PLANTA

EL NUMERO DE TUBOS EN CADA CARA DE LA ARQUETA IRA DETERMINADO EN FUNCION DE LA CANALIZACION A EFECTUAR



SECCION A-A



SECCION B-B

NOTA: TAPA DE FUNDICION C.S.E. DE 65x75  
D-400 UNE EN-124. o B-125 DE 65x75  
UNE-124 EN ACERADO

**GMU**  
Gerencia de Urbanismo  
Ayuntamiento de Jerez

ÁREA CENTRO HISTÓRICO Departamento de Obras y Proyectos

DETALLES RED DE BAJA TENSIÓN E: VARIAS  
CH / 18 / 03

ARQUITECTO: FERNANDO CONTRERAS ARIAS  
APAREJADOR: DANIEL RIBELLES CALDERÓN

NOVIEMBRE 2004

11

PLANO Nº

PROYECTO DE REURBANIZACIÓN DE CALLE BIZCOCHEROS, CALDEREROS Y PLAZA QUEMADA