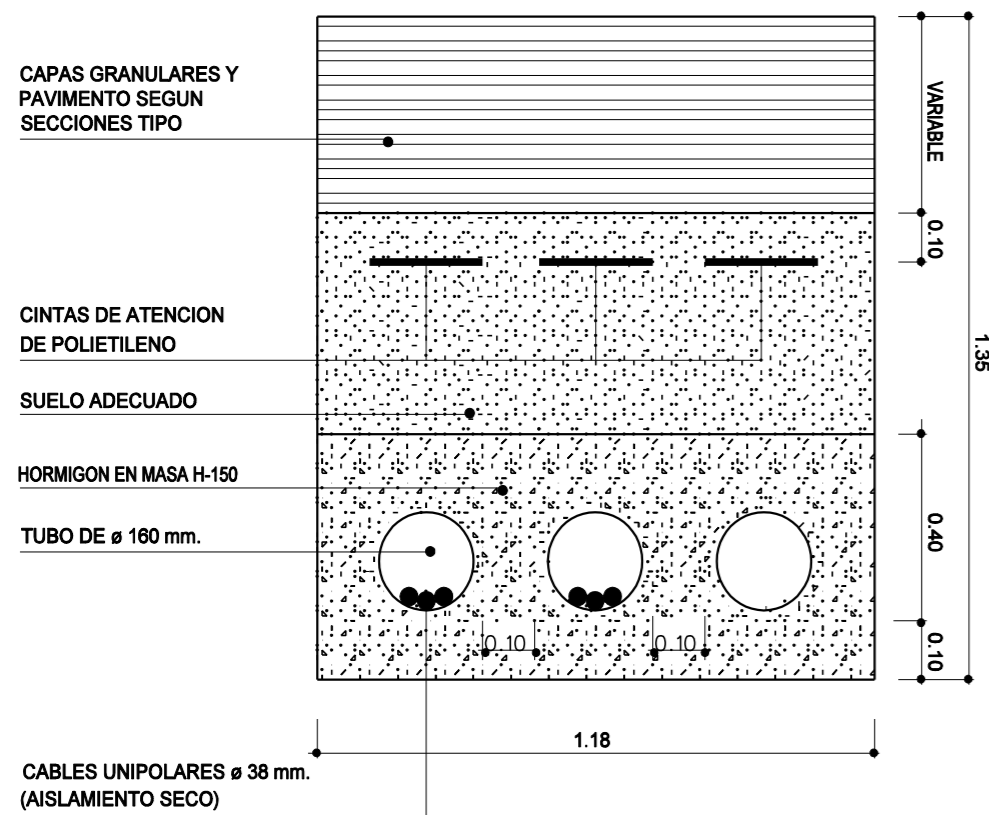
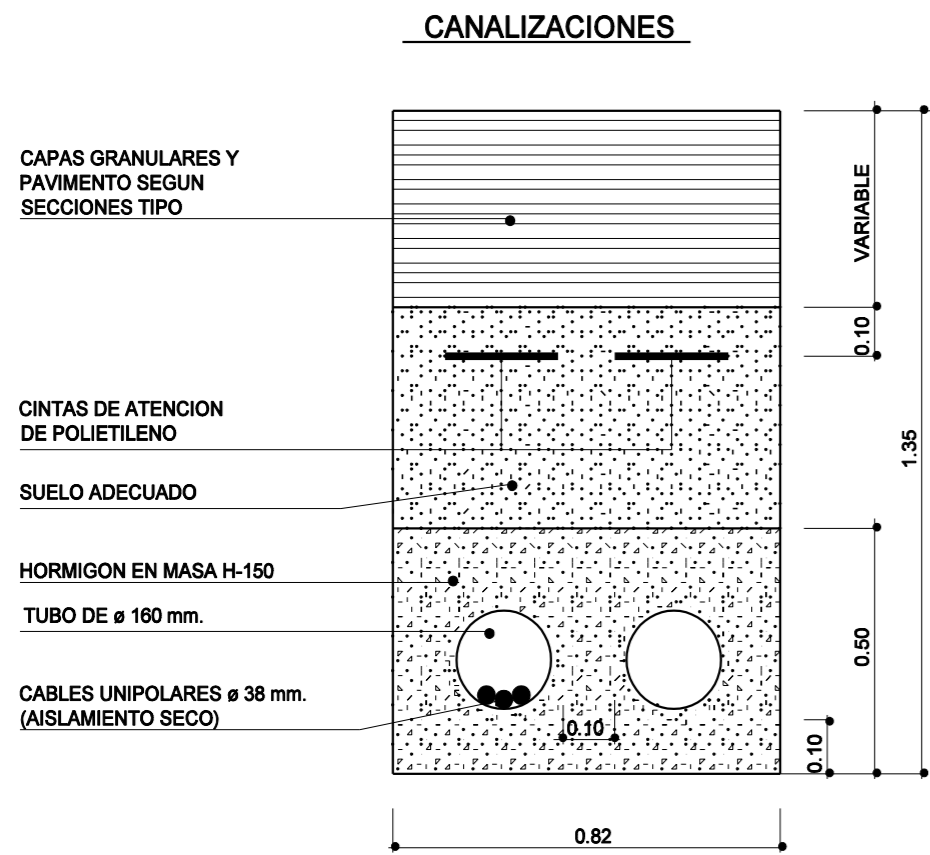


DETALLE DE ZANJAS PARA TENDIDOS SUBTERRANEOS DE M.T.

ARQUETA TIPO A1 y A2 SEVILLANA

SENAIZACION DE CIRCUITO SUBTERRANEO DE M.T.

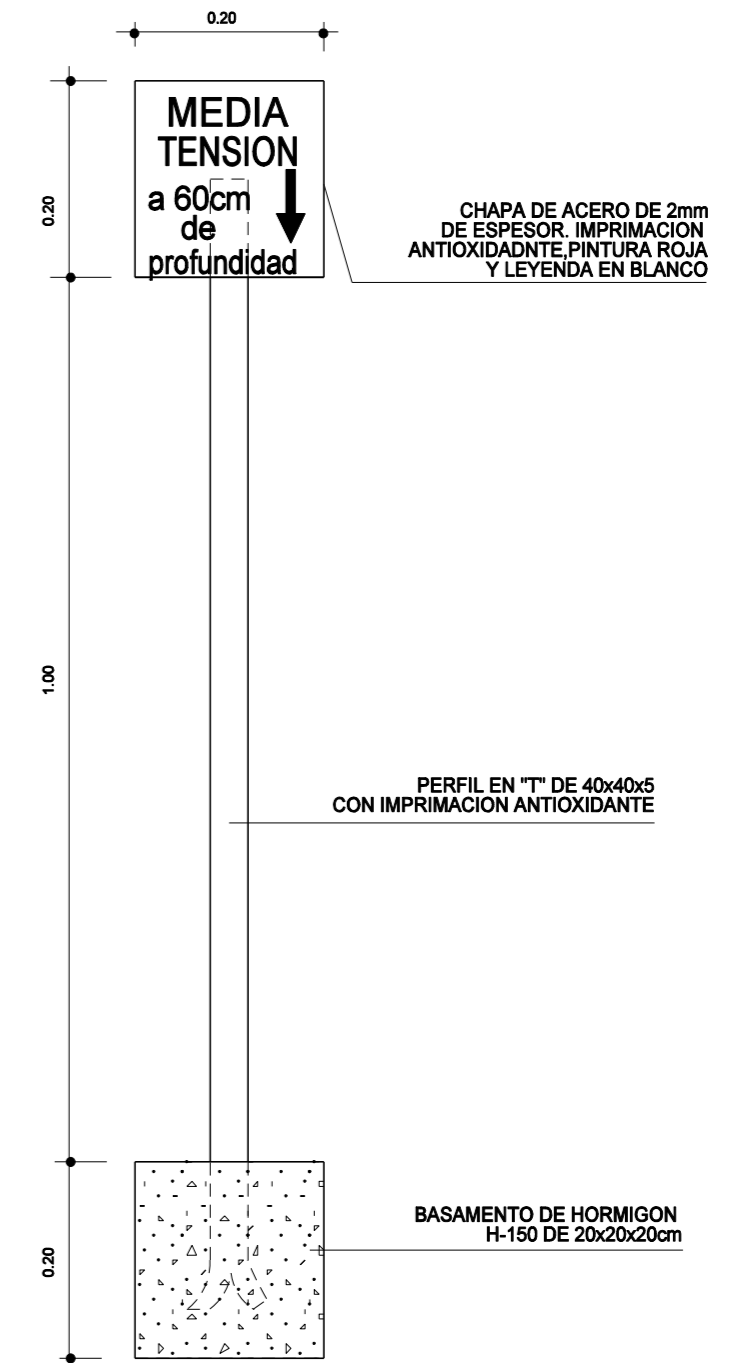
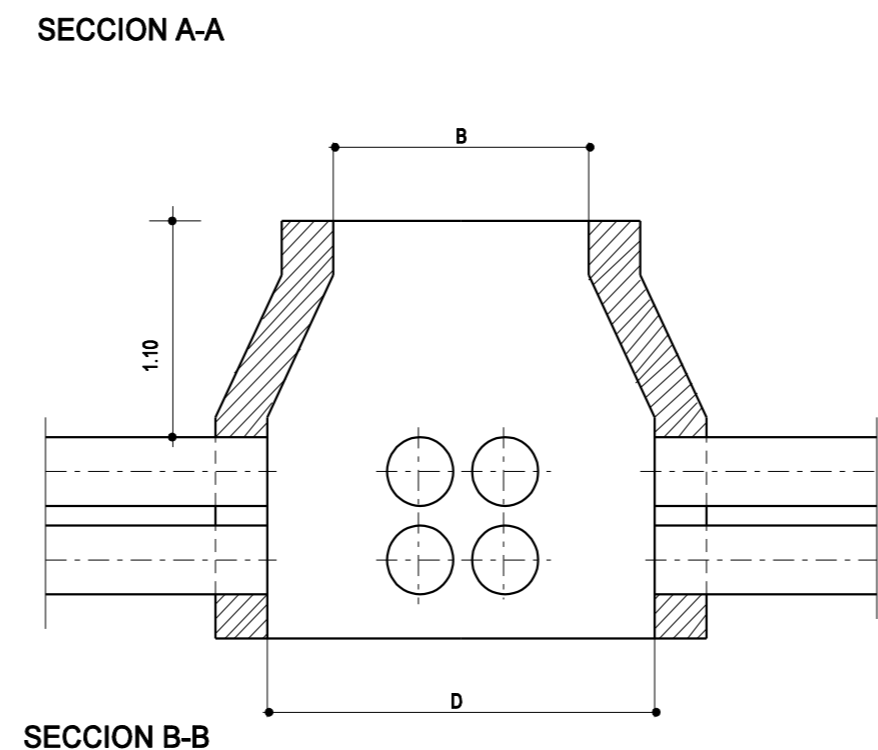
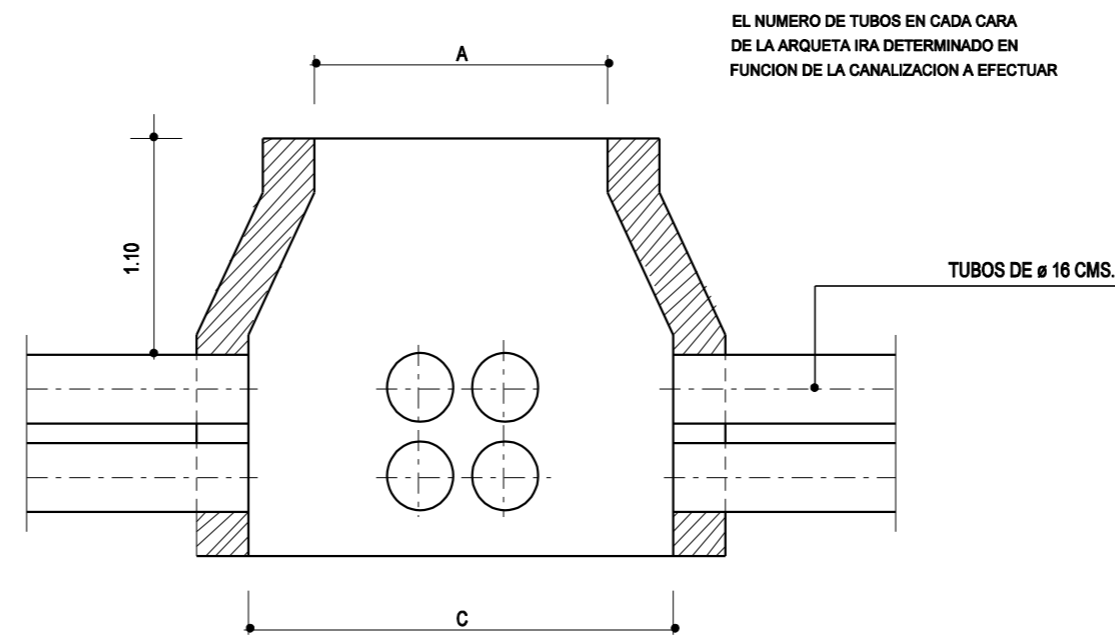
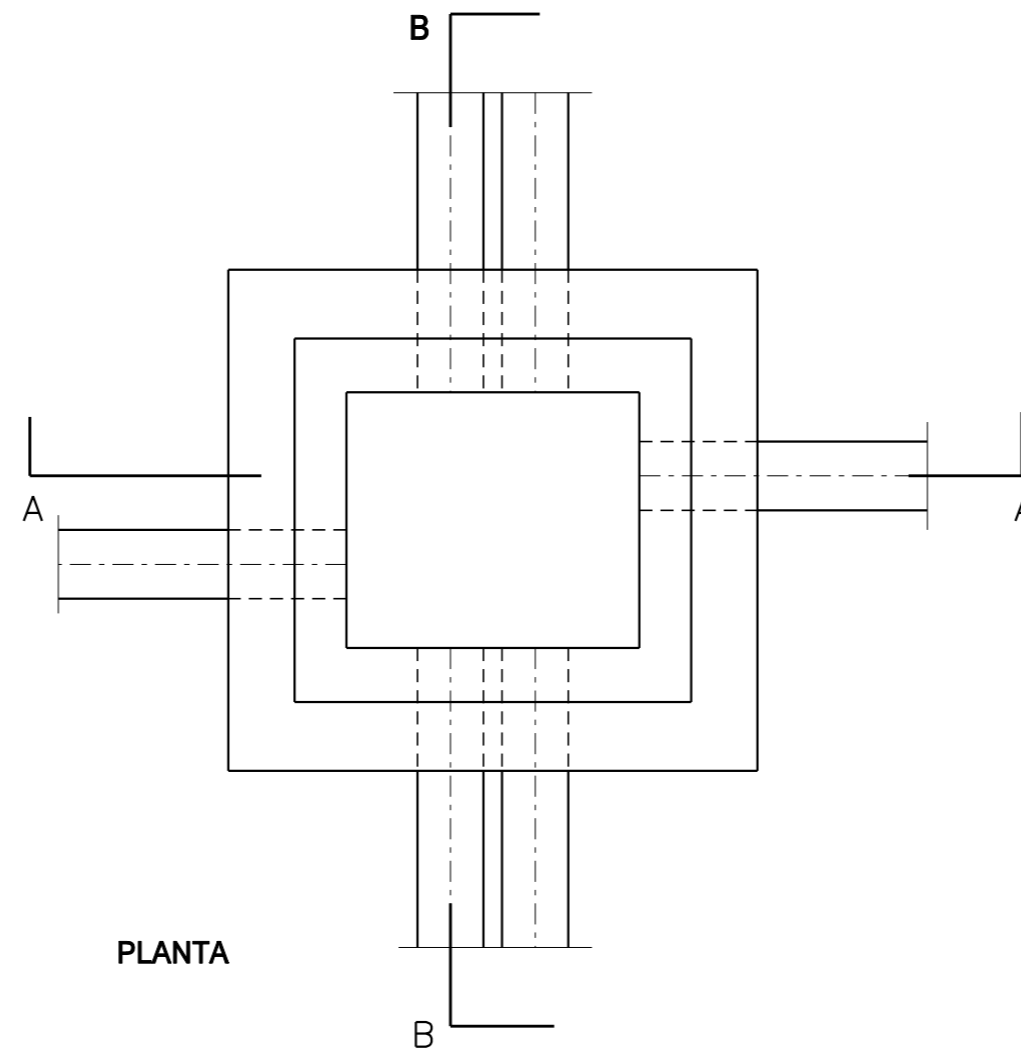


HIPOTESIS DE CALCULO INSTRUCCION EH-91 T/0

ELEMENTO	ESPECIFICAC.	VALORES CARACTERISTICO	NIVEL DE CONTROL	COEFICIENTE PONDERACION
HORMIGON		H-350	NORMAL	1.5
		H-200	NORMAL	1.5
		H-175	NORMAL	1.5
		H-150	NORMAL	1.5
		H-100	NORMAL	1.5
ACERO	AE H 400 N	4.200	NORMAL	1.15
EJECUCION			NORMAL	1.6

ESPECIFICACIONES PARA MATERIALES Y HORMIGONES T/0

TIPO DE HORMIGON	ARIDO A EMPLEAR		CEMENTO	CONSISTENCIA	RESISTENCIA CARACTERISTICAS ESPECIFICADA EN Kp/cm	
	TIPO DE ARIDO	TAMAÑO MAXIMO EN mm			ASIENTO CONO DE ABRANS 3cm	A LOS 7 DIAS
H-250		20	P-350	4-6	70%*	250
H-200		20	P-350	4-6	70%*	200
H-175		20	P-350	4-6	70%*	175
H-150		20	P-350	4-6	70%*	150
H-100		20	P-350	4-6	70%*	100



ARQUETA TIPO	A	B	C	D
A-1	0.625	0.535	0.905	0.815
A-2	1.170	0.625	1.450	0.905

NOTA: TAPA DE FUNDICION C.S.E. DE 65x75 D-400 UNE EN-124. o B-125 DE 60x60 UNE-124



ÁREA CENTRO HISTÓRICO Departamento de Obras y Proyectos

DETALLES RED DE MEDIA TENSION E: VARIAS CH / 18 / 03 NOVIEMBRE 2004

ARQUITECTO: FERNANDO CONTRERAS ARIAS
APAREJADOR: DANIEL RIBELLES CALDERÓN

12 PLANO N°

PROYECTO DE REURBANIZACIÓN DE CALLE BIZCOCHEROS, CALDEREROS Y PLAZA QUEMADA