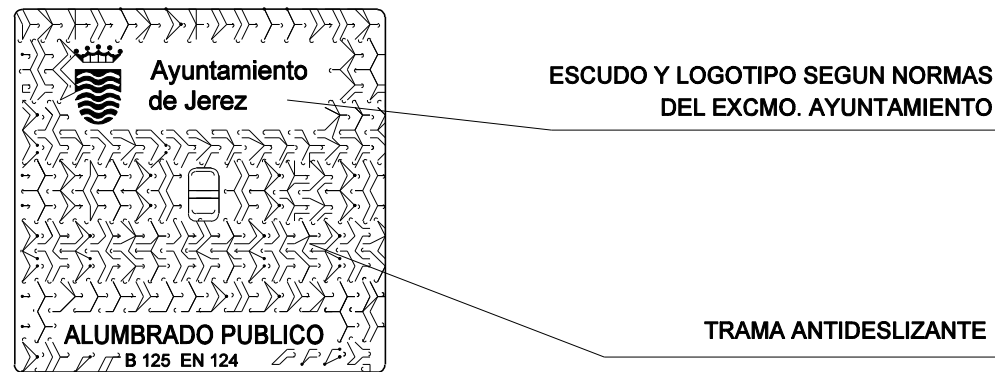
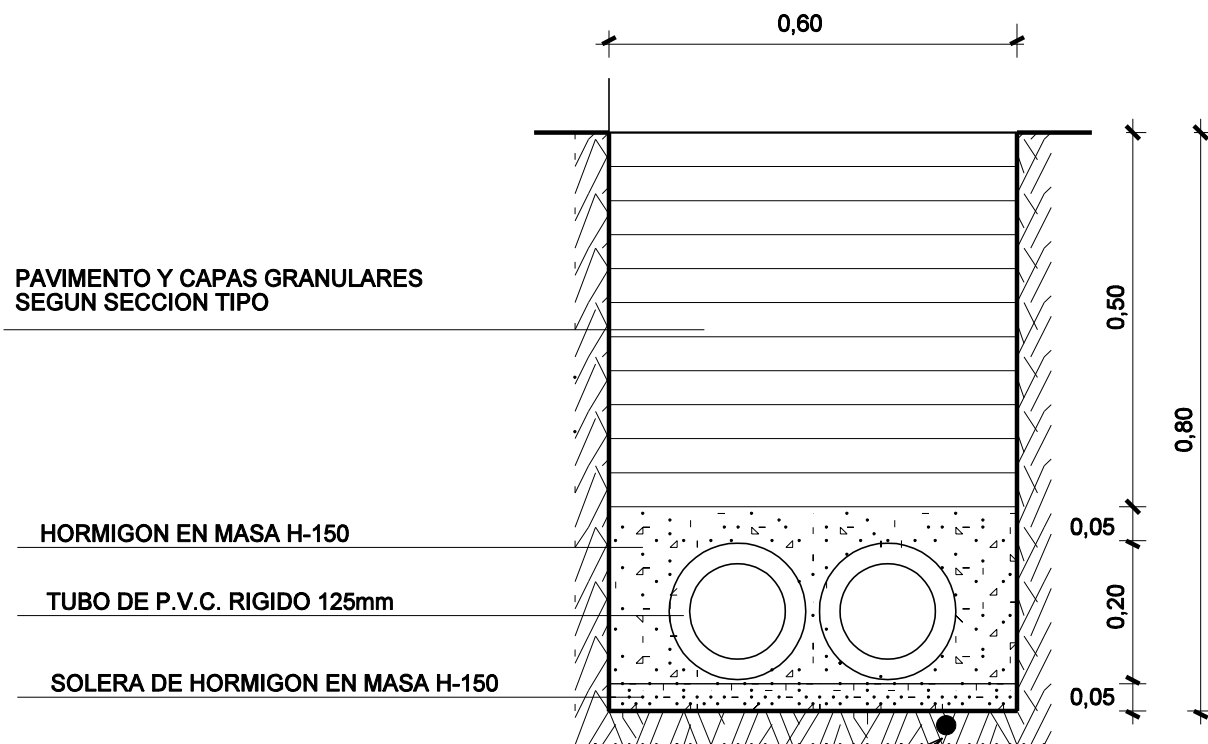


TAPA Y CERCO (NO REPRESENTADO) DE FUNDICION DUCTIL PARA ARQUETAS DE ALUMBRADO PUBLICO

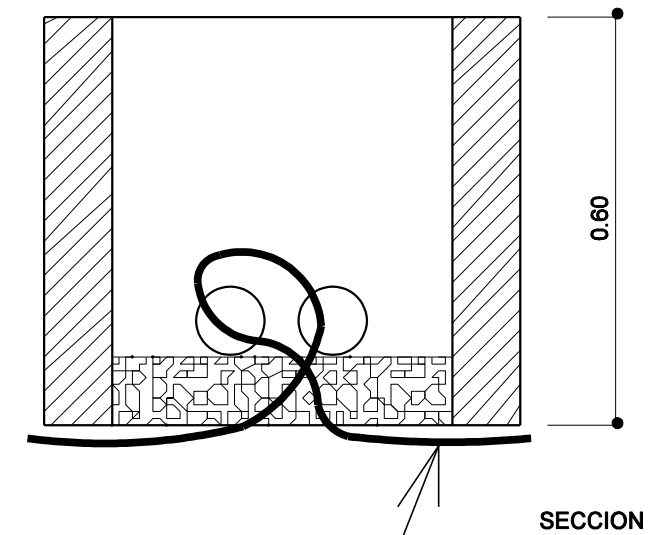


CANALIZACION EN CRUCE DE CALLE

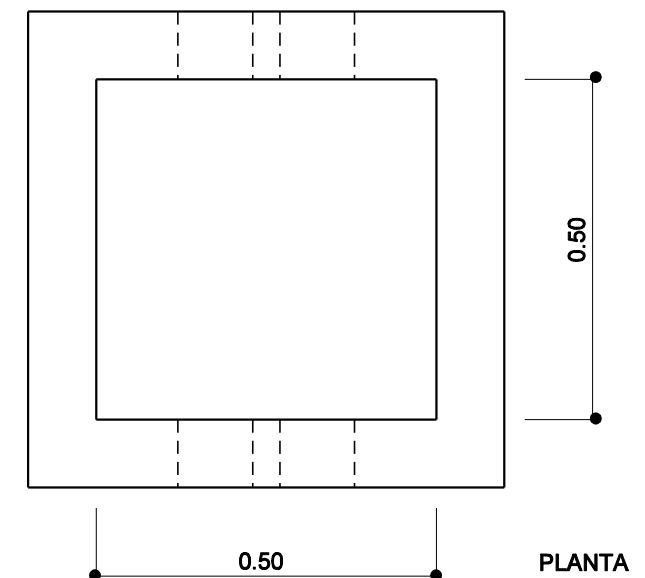


CONDUCTOR DE COBRE DESNUDO DE 35mm² EN CONTACTO INTIMO CON LA TIERRA UNIENDO LAS PICAS DE PUESTA A TIERRA

ARQUETA DE REGISTRO EN CRUCE DE CALLE PREFABRICADA DE HORMIGON



CONDUCTOR DE COBRE DESNUDO DE 35mm² EN CONTACTO INTIMO CON LA TIERRA UNIENDO LAS PICAS DE PUESTA A TIERRA



ÁREA CENTRO HISTÓRICO Departamento de Obras y Proyectos

DETALLES RED DE ALUMBRADO PÚBLICO

ARQUITECTO: FERNANDO CONTRERAS ARIAS
APAREJADOR: DANIEL RIBELLES CALDERÓN

E: VARIAS
CH / 18 / 03
NOVIEMBRE 2004

14

PLANO Nº

PROYECTO DE REURBANIZACIÓN DE CALLE BIZCOCHEROS, CALDEREROS Y PLAZA QUEMADA