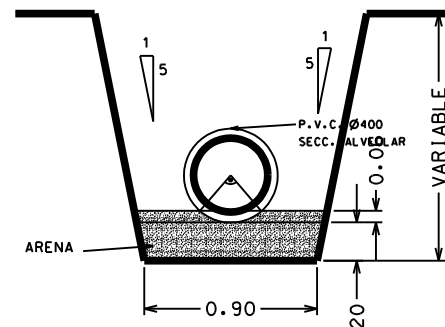
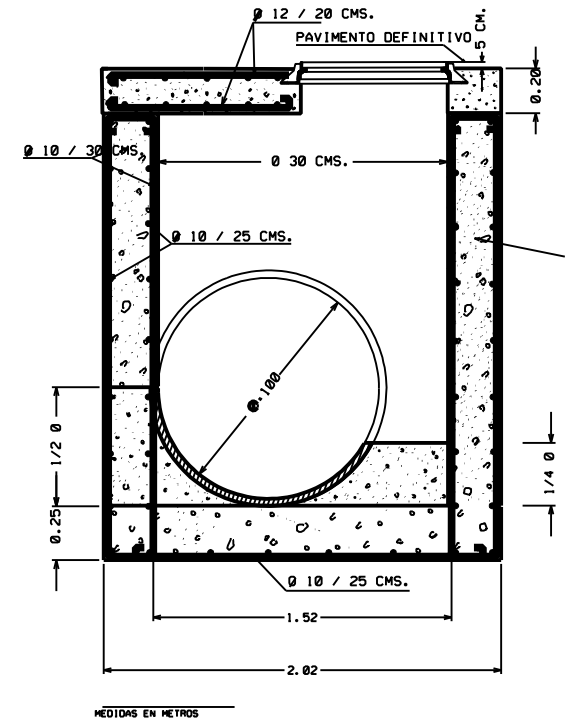


SECCION TIPO EXCAVACION

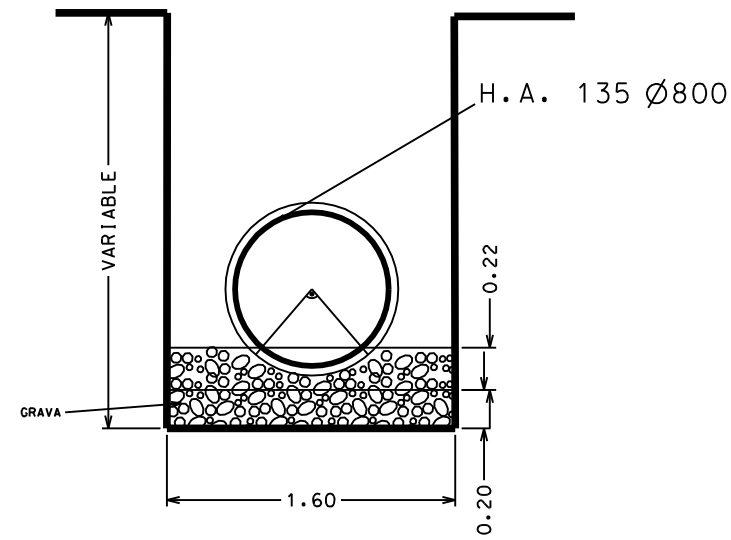
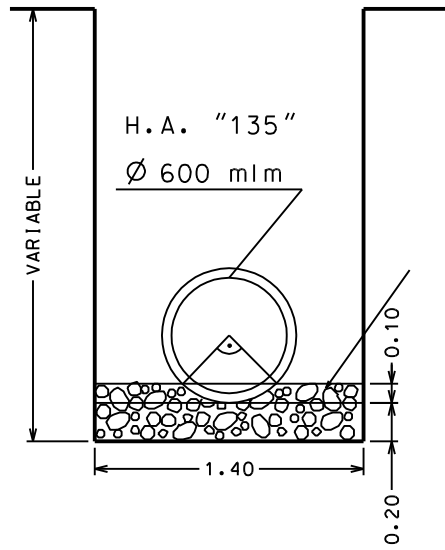


SECCION TIPO EXCAVACION

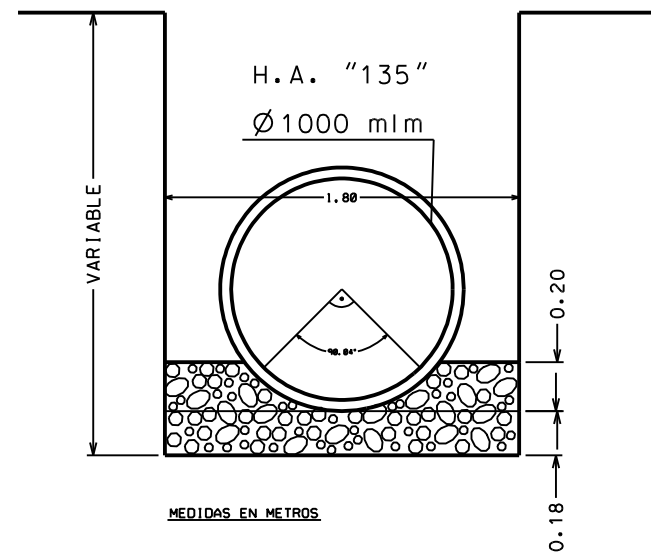
ARQUETA DE ARRANQUE PARA TUBERIA DE Ø100





DETALLE DE ZANJA



DETALLE DE ZANJA



	ALFONSO LORENZO VAQUERO	JUAN ANTONIO DIAZ DE LA TORRE	DAVID MUNOZ SANCHEZ	ESCALA ORIGINAL	DENOMINACION DEL PROYECTO	PLANO DE:	NUMERO	FECHA	
	INGENIERO DE CAMINOS, C. y P. AJEMSA	INGENIERO TECNICO OBRAS P. AJEMSA	INGENIERO TECNICO OBRAS P. AJEMSA	VARIAS	REORDENACION CALLE TAXDIRT (ENTRE C/ANGOSTILLO DE SANTIAGO Y C/ARMAS DE SANTIAGO)	DETALLES SANEAMIENTO	4	NOV 2003	
							1 de 2		