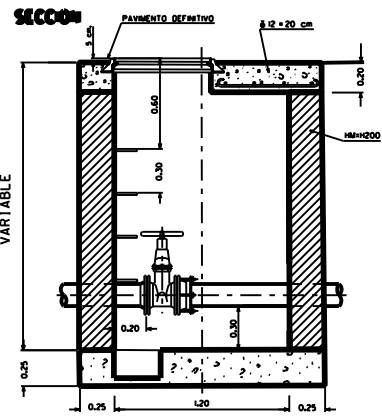
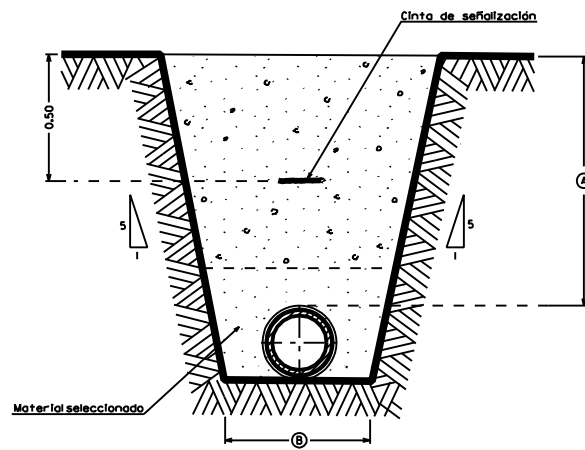


VALVULA DE COMPUERTA EN POZO



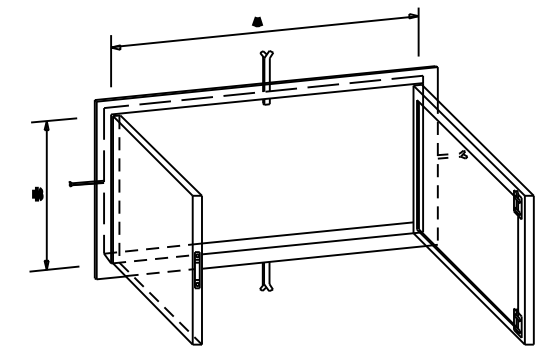
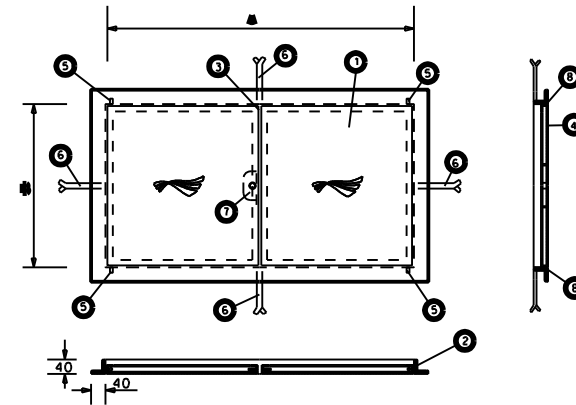
SECCION TIPO DE ZANJA



PORTILLO PARA CONTADORES DE 30 Y 40 MM.

ALZADO

PERFIL

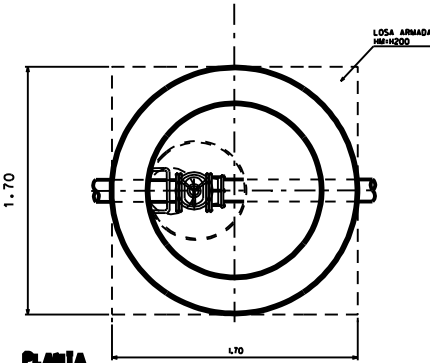


PLANTA

Características

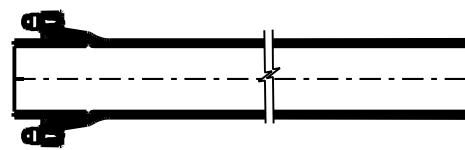
- 1 CHAPA DE ACERO INOXIDABLE AISI 304 DE 1 MM. DE ESPESOR (PINTABLE)
- 2 BASTIDOR DE ANGULO NORMALIZADO DE 20 x 20
- 3 TOPES
- 4 HOJA DE PUERTA CON CANTOS PLEGADOS EN U. ANGULOS SOLDADOS
- 5 PERNOS BISAGRAS Ø 6 mm.
- 6 GARRAS
- 7 CERRADURA TRIANGULAR DE 7MM. CROMADA
- 8 ARANDELAS SEPARADORES DE LATON DE 2 mm.

MEDIDAS DEL PORTILLO		
CONTADORES	A	B
30 mm.	85 cm.	45 cm.
40 mm.	102 cm.	51 cm.

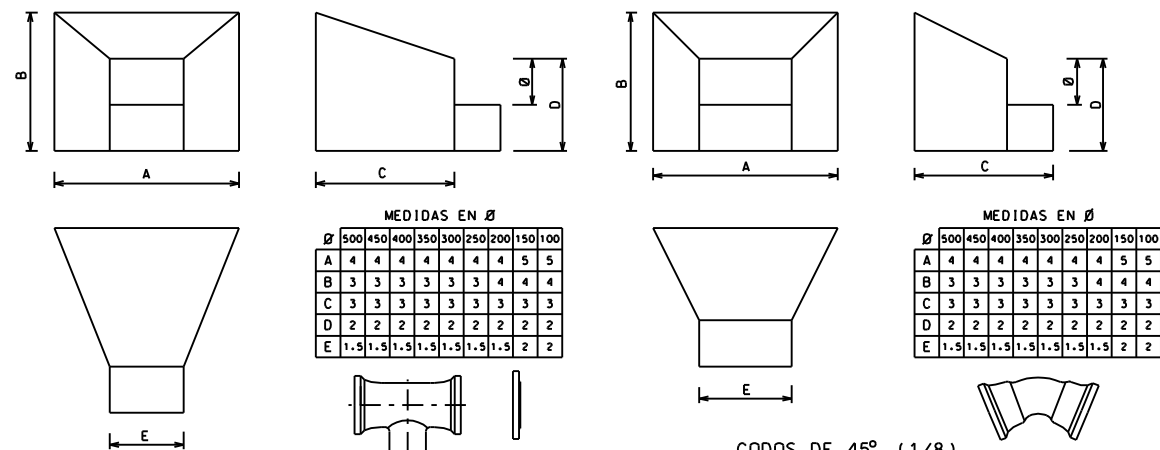


Ø	L	A	B
100	1.00	0.60	
150	1.00	0.60	
200	1.00	0.70	
250	1.00	0.70	
300	1.00	0.80	
350	1.00	0.80	
400	1.00	0.90	
500	1.00	1.00	

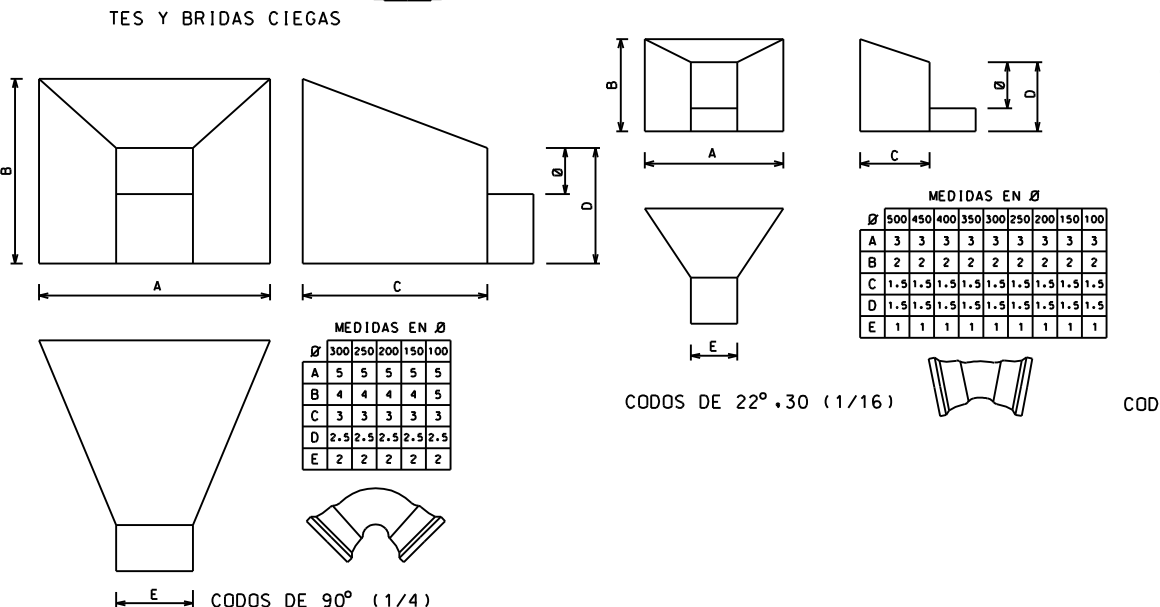
FUNDICION DUCTIL Ø-100



MACIZO DE CONTRARRESTO



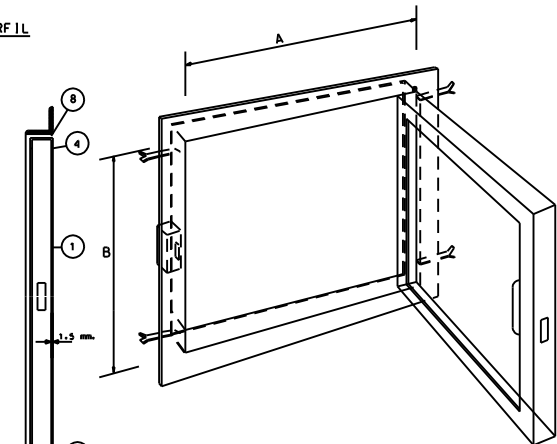
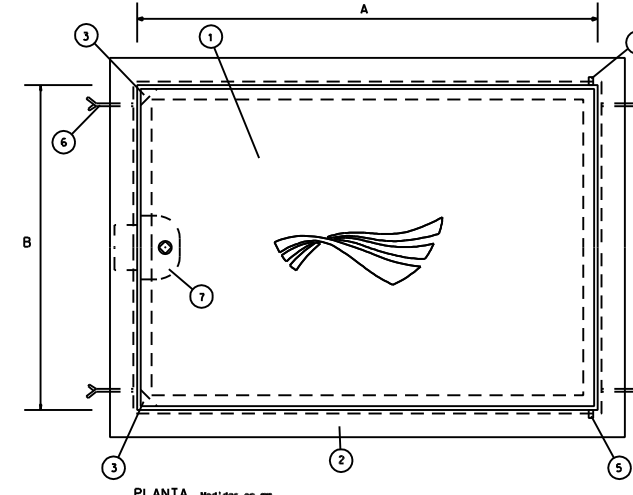
TES Y BRIDAS CIEGAS	CODOS 1/81 (45°)				
	500	450	400	350	300
500	2.900	---	1.833	0.718	0.239
450	2.099	---	1.336	0.528	0.173
400	1.457	---	0.936	0.368	0.122
350	0.988	---	0.628	0.249	0.118
300	0.621	1.026	0.467	0.155	0.052
250	0.361	0.641	0.270	0.091	0.021
200	0.223	0.304	0.138	0.046	---
150	0.154	0.129	0.058	0.019	---
100	0.035	0.044	0.022	---	---



PORTILLO PARA CONTADORES DE 13 A 25 MM.

ALZADO

PERFIL



PLANTA

Características

- 1 CHAPA DE ACERO INOXIDABLE AISI 304 DE 1 MM. DE ESPESOR (PINTABLE)
- 2 BASTIDOR DE ANGULO NORMALIZADO DE 20 x 20 PARA CONTADORES DE 13.20 y 25 mm.
- 3 TOPES
- 4 HOJA DE PUERTA CON CANTOS PLEGADOS EN U. ANGULOS SOLDADOS
- 5 PERNOS BISAGRAS Ø 6 mm.
- 6 GARRAS
- 7 CERRADURA TRIANGULAR DE 7MM. CROMADA
- 8 ARANDELAS SEPARADORES DE LATON DE 2 mm.

MEDIDAS DE PORTILLO		
CONTADORES	A	B
13 mm.	38 cm.	30 cm.
20 mm.	50 cm.	35 cm.
25 mm.	70 cm.	40 cm.