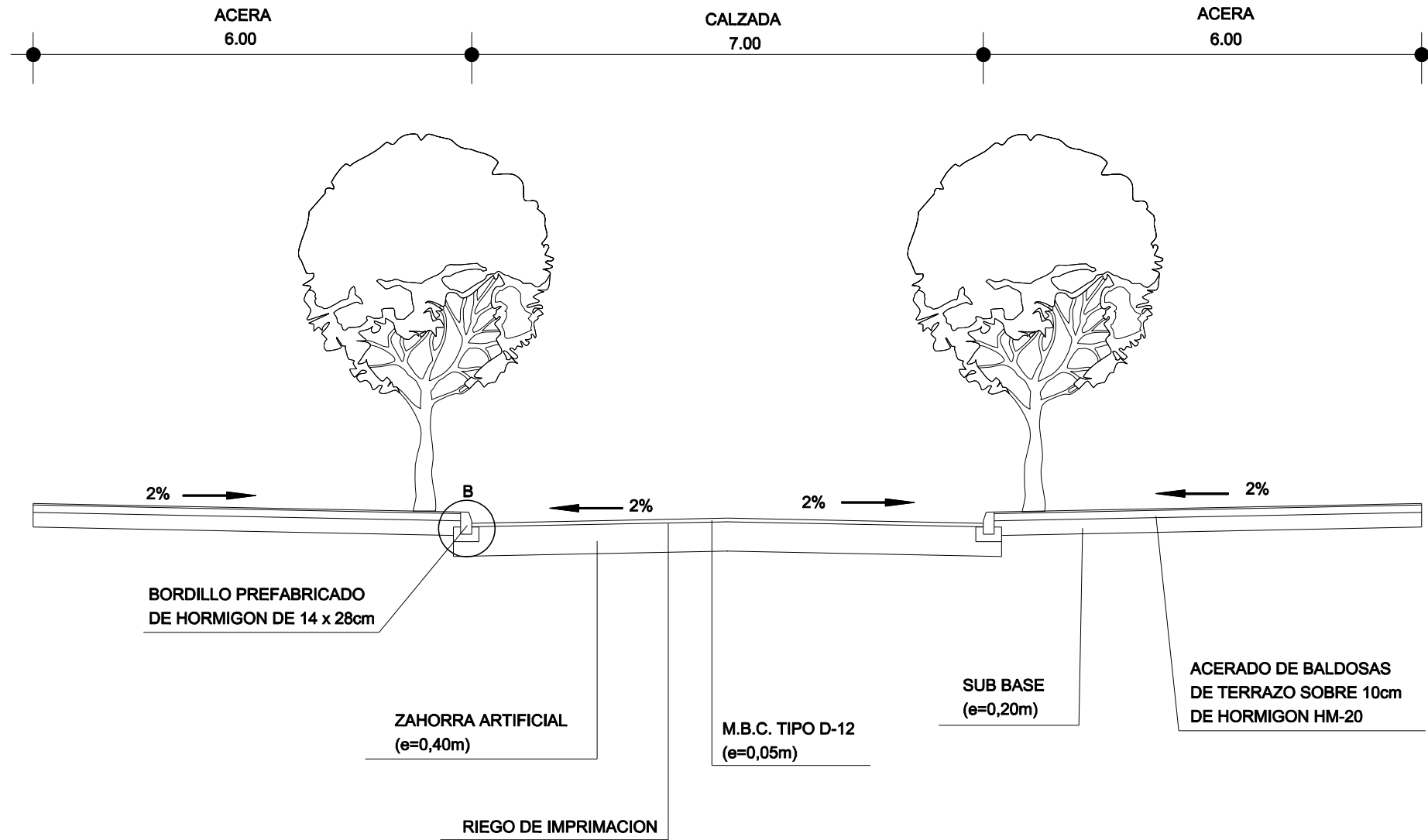
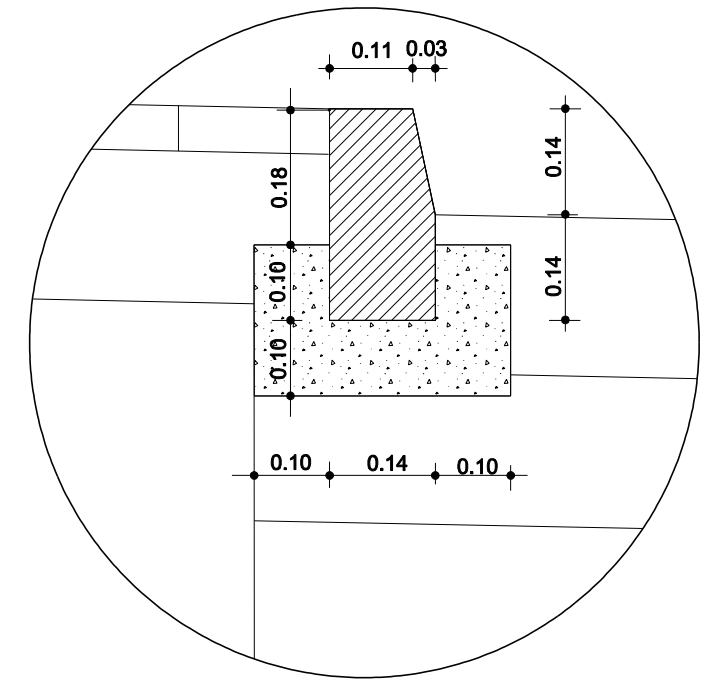


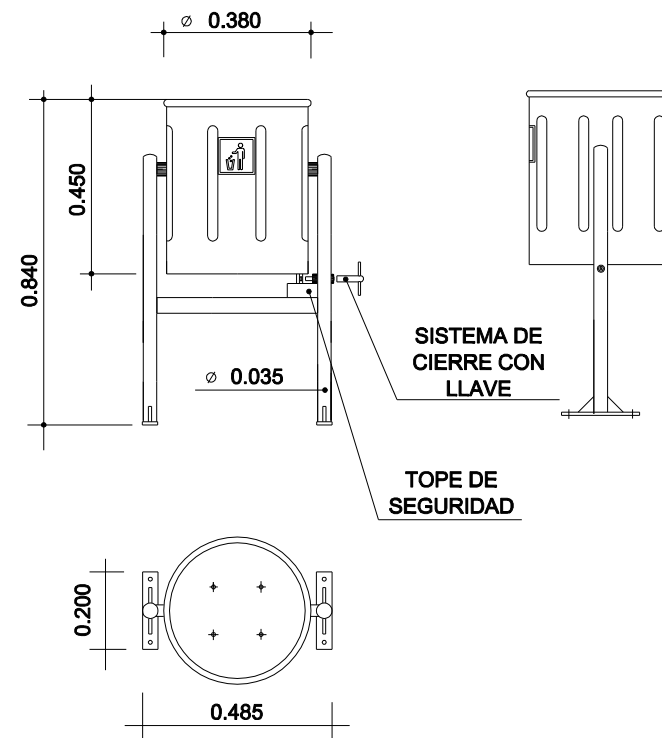
SECCION TIPO A - A'



DETALLE "B"



PAPELERA VIDA XXI



		DEPARTAMENTO DE URBANIZACION	
PROYECTO DE ADECUACION DE LA AVENIDA DEL REINO UNIDO		SECCION TIPO Y DETALLES	
PLANO Nº	2.2	HOJA Nº	
ESCALA ORIGINAL A1	1:40	FECHA	ENERO 2009
ARCHIVO	DELINANTE	INGENIERO DE CAMINOS	I.T. OBRAS PUBLICAS
	ISABEL	FERNANDO BUENO CH.	PABLO MONTABES C.
			INGENIERO T. INDUSTRIAL
			DAVID MOLINA CABRAL