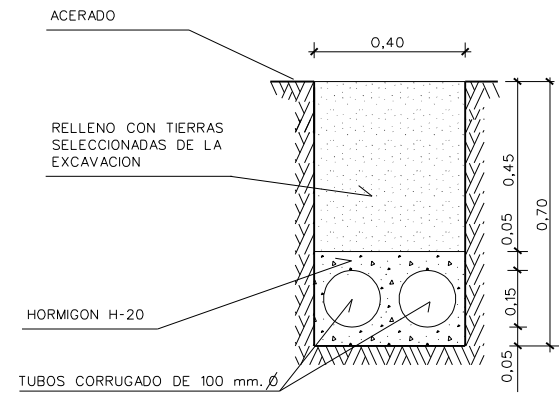


CANALIZACION EN ACERAS Y CRUCES DE CALLES



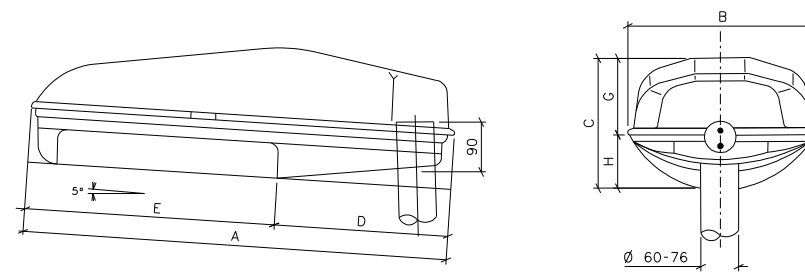
TAPA Y CERCO (NO REPRESENTADO) DE FUNDICION DUCTIL PARA ARQUETAS DE ALUMBRADO PUBLICO



ESCUDO Y LOGOTIPO SEGUN NORMAS DEL EXCMO. AYUNTAMIENTO

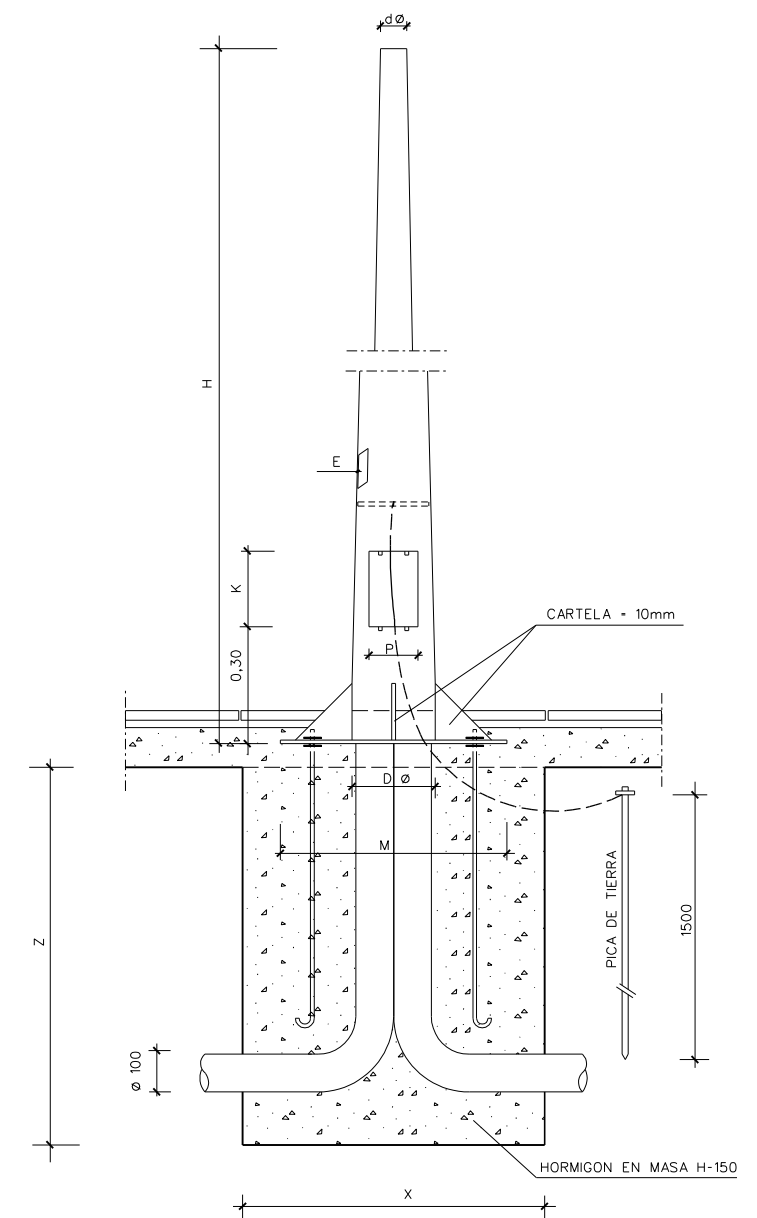
TRAMA ANTIDESLIZANTE

LUMINARIAS



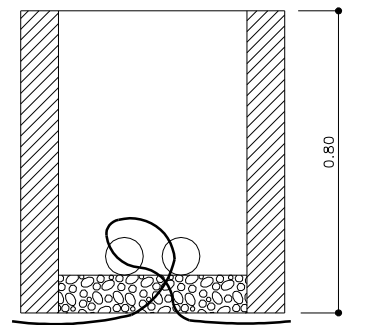
TIPO B								LAMPARAS (potencia max.)		
DIMENSIONES mm								V.M.c.c.	V.S.o.p.	Holog.
A	B	C	D	E	G	H				
843	392	268	345	430	155	113			600w	
843	392	268	345	430	155	113			400w	
732	332	208	362	370	95	113			250w	
732	332	208	362	370	95	113			150w	
732	332	208	362	370	95	113	250w			

COLUMNA TRONCOCONICA Y BASAMENTO



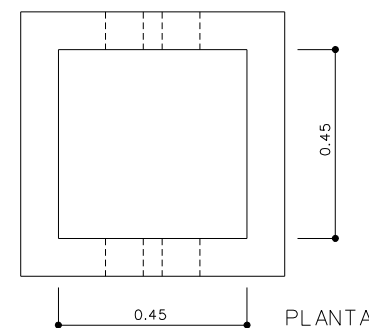
TIPO	MEDIDAS GENERALES MM									
	E	H	d Ø	D Ø	K	P	M	T	X	Z
10.001	3	10.000	60	190	210	132	400	M-18 X 700	800	950

ARQUETA DE REGISTRO EN CRUCE DE CALLE PREFABRICADA DE HORMIGON



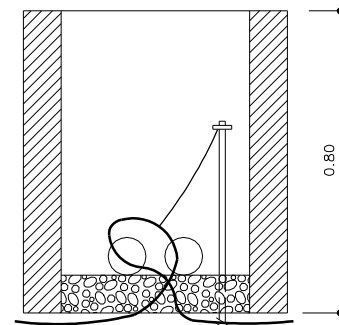
CONDUCTOR DE COBRE DESNUDO DE 35mm<sup>2</sup> EN CONTACTO INTIMO CON LA TIERRA UNIENDO LAS PICAS DE PUESTA A TIERRA

SECCION



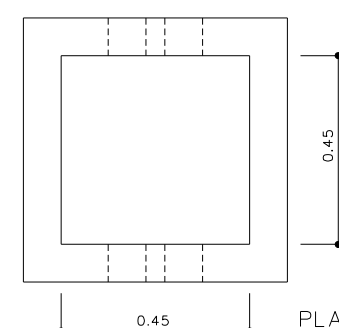
PLANTA

ARQUETA DE REGISTRO EN EL PUNTO DE LUZ PREFABRICADA DE HORMIGON



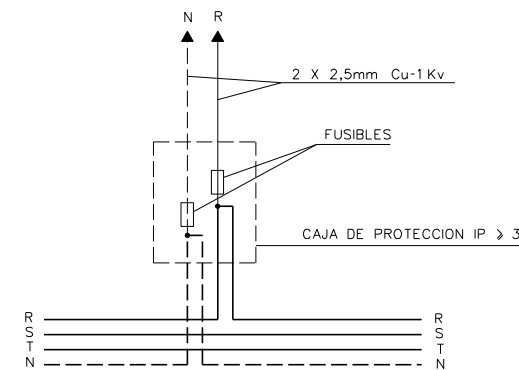
CONDUCTOR DE COBRE DESNUDO DE 35mm<sup>2</sup> EN CONTACTO INTIMO CON LA TIERRA UNIENDO LAS PICAS DE PUESTA A TIERRA

SECCION



PLANTA

ESQUEMA DE ALIMENTACION A COLUMNA



		DEPARTAMENTO DE URBANIZACION	
PROYECTO DE ADECUACION DE LA AVENIDA DEL REINO UNIDO		DETALLES DE ALUBRADO PUBLICO	
		PLANO Nº 4.3	HOJA Nº
		ESCALA ORIGINAL A1	FECHA ENERO 2009
ARCHIVO	DELINEANTE ISABEL	INGENIERO DE CAMINOS FERNANDO BUENO CH.	I.T. OBRAS PUBLICAS PABLO MONTABES C. INGENIERO T. INDUSTRIAL DAVID MOLINA CABRAL