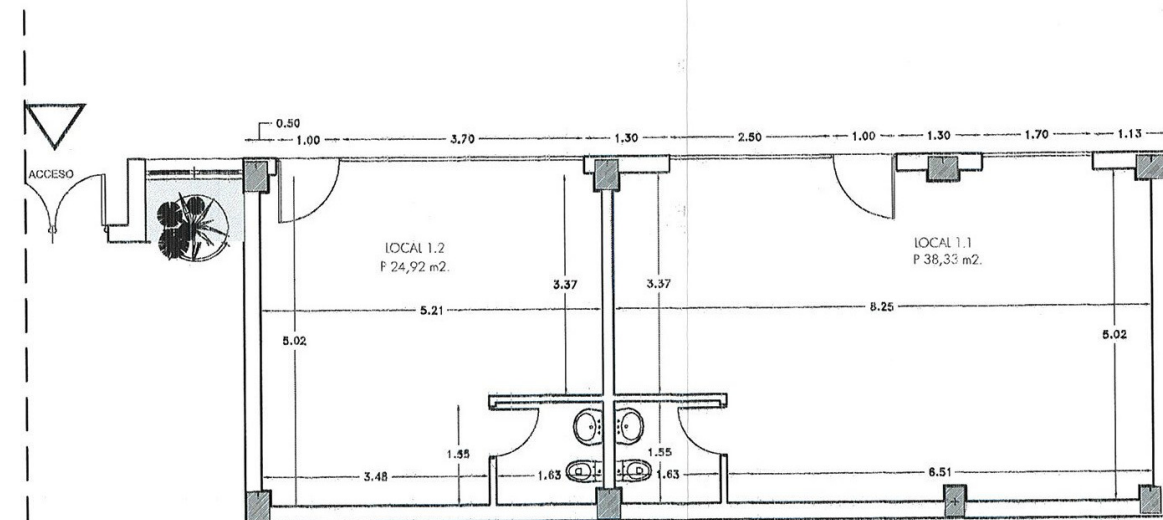
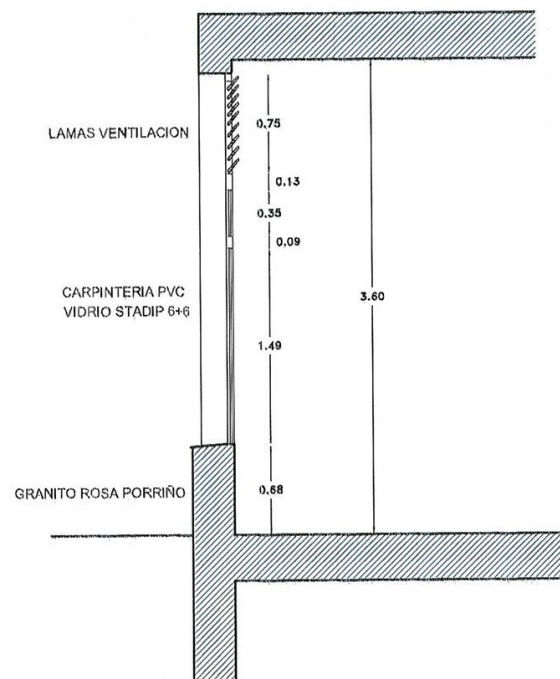


MODELO TIPO FACHADA



Ayuntamiento de Jerez
Área de Patrimonio

ÁREA DE PATRIMONIO

LOCALES 2.4 - 3.1

REF-PLANO

01

ESCALA: S/E

JEREZ DE LA FRONTERA

FECHA: ENERO 2.012